



Η ΕΤΑΙΡΕΙΑ ΜΑΣ OUR COMPANY		04		
ΕΠΑΓΓΕΛΜΑΤΙΚΕΣ ΟΜΠΡΕΛΕΣ PROFESSIONAL UMBRELAS	ΜΙΚΡΟΥ ΜΕΓΕΘΟΥΣ SMALL SIZE	06		
	ΜΕΣΑΙΟΥ ΜΕΓΕΘΟΥΣ MEDIUM SIZE	16		
	ΜΕΓΑΛΟΥ ΜΕΓΕΘΟΥΣ LARGE SIZE	24		
ΒΑΣΕΙΣ ΟΜΠΡΕΛΩΝ UMBRELLA BASES	ΜΕΤΑΦΕΡΟΜΕΝΕΣ ΒΑΣΕΙΣ MOVABLE BASES	36		
	ΣΤΑΘΕΡΕΣ ΒΑΣΕΙΣ STABLE BASES	37		
	ΒΑΣΕΙΣ ΜΕ ΠΑΚΤΩΣΗ IN GROUND BASES	38		
ΕΠΙΠΛΑ ΠΑΡΑΛΙΑΣ & ΕΞΩΤΕΡΙΚΟΥ ΧΩΡΟΥ BEACH & OUTDOOR FURNITURE	ΕΠ. ΟΜΠΡΕΛΕΣ ΠΑΡΑΛΙΑΣ & ΠΙΣΙΝΑΣ PROF. UMBRELAS BEACH & POOL	40		
	ΞΑΠΛΩΣΤΡΕΣ ΑΛΟΥΜΙΝΙΟΥ ALUMINUM SUNBEDS	42		
	CHAISE LONGUE ΑΛΟΥΜΙΝΙΟΥ ALUMINUM CHAISE LONGUE	44		
	ΤΡΑΠΕΖΑΚΙΑ ΠΑΡΑΛΙΑΣ & ΠΙΣΙΝΑΣ ΑΛΟΥΜΙΝΙΟΥ ALUMINUM BEACH - POOL TABLES	45		
	ΕΠΙΠΛΑ ΑΛΟΥΜΙΝΙΟΥ ΕΞΩΤΕΡΙΚΟΥ ΧΩΡΟΥ ALUMINUM OUTDOOR FURNITURE	46		
ΑΞΕΣΟΥΑΡ & ΥΦΑΣΜΑΤΑ ACCESSORIES & FABRICS	ΥΔΡΟΡΡΟΕΣ GUTTERS	ΑΝΕΜΟΦΡΑΧΤΕΣ WINDBREAKS	BANNERS	48
	ΠΛΑΪΪΝΑ ΠΡΟΣΤΑΤΕΥΤΙΚΑ ΓΙΑ ΟΜΠΡΕΛΕΣ SIDE PROTECTORS FOR UMBRELLAS	ΘΗΚΗ - ΚΑΛΥΜΜΑ ΟΜΠΡΕΛΑΣ UMBRELLA COVER CASE	ΔΙΑΦΗΜΙΣΤΙΚΕΣ ΟΜΠΡΕΛΕΣ ADVERTISING UMBRELLAS	49
	ΤΑ ΥΦΑΣΜΑΤΑ ΜΑΣ OUR FABRICS			50
ΕΠΙΔΙΟΡΘΩΣΗ ΟΜΠΡΕΛΩΝ & ΞΑΠΛΩΣΤΡΩΝ UMBRELLAS & SUNBEDS REPAIRMENT		52		
ΜΑΞΙΛΑΡΙΑ ΞΑΠΛΩΣΤΡΑΣ SUNBED PADS		54		



ABOUT US

Metal Design was founded in 1991 and is a pioneering and specialized company in the design and manufacture of professional and promotional umbrellas of top quality, shading systems and special constructions.

Excellent quality of materials we use, adherence to specifications and production processes, long-term partnerships with selected companies, excellent and responsible customer relationship, before and after sale, combined with competitive prices, rank us in the highest position of preferences, in Greece and abroad.

Metal Design operates in state-of-the-art facilities of 3,500 sq.m. in the 1st Industrial Area of Volos with production area, exhibition, management offices and warehouses.

At the same time, showrooms and sales offices operate in the city center of Volos.



Σχετικά με μας

Η Metal Design ιδρύθηκε το 1991 και είναι μία πρωτοποριακή και εξειδικευμένη εταιρία στον σχεδιασμό και την κατασκευή επαγγελματικών και διαφημιστικών ομπρελών κορυφαίας ποιότητας, συστημάτων σκίασης και ειδικών κατασκευών.

Η άριστη ποιότητα των υλικών που χρησιμοποιούμε, η προσήλωση σε προδιαγραφές και διαδικασίες παραγωγής, οι μακροχρόνιες συνεργασίες με επιλεγμένους οίκους, η άριστη και υπεύθυνη σχέση με τον πελάτη, πριν και μετά την πώληση, σε συνδυασμό με τις ανταγωνιστικές τιμές, μας κατατάσσουν στην υψηλότερη θέση των προτιμήσεων, σε Ελλάδα και εξωτερικό.

Η Metal Design λειτουργεί σε νεόδμητες υπερσύγχρονες εγκαταστάσεις 3.500 τ.μ. στην Α΄ Βιομηχανική Περιοχή του Βόλου με χώρο παραγωγής, έκθεση, γραφεία διοίκησης και αποθήκες.

Παράλληλα, εκθεσιακός χώρος και γραφεία πωλήσεων λειτουργούν και στο κέντρο της πόλης του Βόλου.





SMALL, MEDIUM, LARGE SIZE UMBRELLAS
MOVABLE, STABLE, IN GROUND BASES

ΜΙΚΡΕΣ, ΜΕΣΑΙΕΣ, ΜΕΓΑΛΕΣ

ΟΜΠΡΕΛΕΣ & ΒΑΣΕΙΣ

ΜΕΤΑΦΕΡΟΜΕΝΕΣ, ΣΤΑΘΕΡΕΣ, ΜΕ ΠΑΚΤΩΣΗ



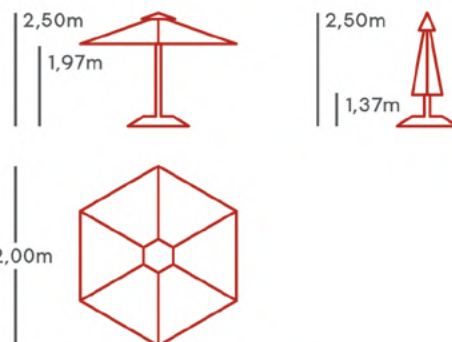


Κατηγορίες Υφασμάτων / Fabric Category

- Eco Line
- Block Out
- Mesh PVC 4x4
- Acrylic
- Classic Plus
- Aeroblock
- Semi Transparent PVC

Ø2,00m Hexagonal Standard

Code No: UR200-01



Κάλυψη / Covering
2,60m²

Ιστός / Pole
Ø32x2,00mm

Βάρος / Weight
5,00kg

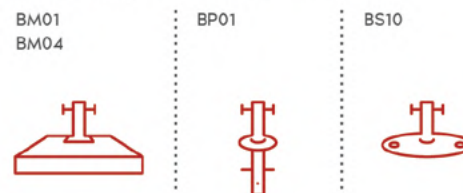
Διατομή Ακτ. / Ribs cross section
12x20x1,30mm

Μηχ.Λειτουργίας / Op. Mechanism
Push Up

Αεραγωγός / Air Conductor
Ραμμένο Ύφασμα / Stitched Fabric

Όγκος Συσκ. / Packaging Volume
0,11 m³

Βάσεις Ομπρελών / Umbrella Bases

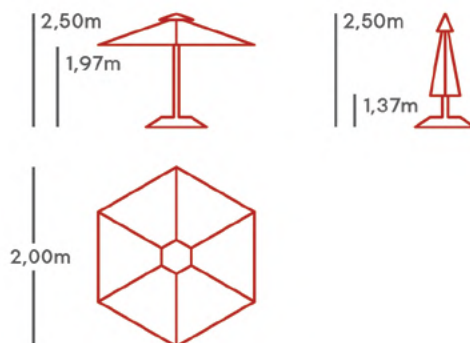


Κατηγορίες Υφασμάτων / Fabric Category

- Eco Line
- Block Out
- Mesh PVC 4x4
- Acrylic
- Classic Plus
- Aeroblock
- Semi Transparent PVC

Ø2,00m Hexagonal Extra

Code No: UR200-02



Κάλυψη / Covering
2,60m²

Ιστός / Pole
Ø40x1,50mm

Βάρος / Weight
5,50kg

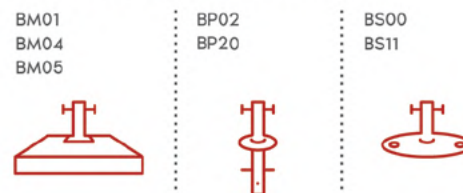
Διατομή Ακτ. / Ribs cross section
12x20x1,30mm

Μηχ.Λειτουργίας / Op. Mechanism
Ράουλο - Σχοινί / Pulley - Rope

Αεραγωγός / Air Conductor
Ραμμένο Ύφασμα / Stitched Fabric

Όγκος Συσκ. / Packaging Volume
0,11 m³

Βάσεις Ομπρελών / Umbrella Bases



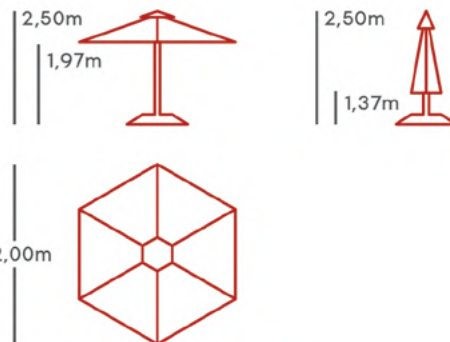


Κατηγορίες Υφασμάτων / Fabric Category

- Eco Line
- Block Out
- Mesh PVC 4x4
- Acrylic
- Classic Plus
- Aeroblock
- Semi Transparent PVC

Ø2,00m Hexagonal Heavy Type

Code No: UR200-63



Κάλυψη / Covering
2,60m²

Ιστός / Pole
Ø42x3,00mm

Βάρος / Weight
7,00kg

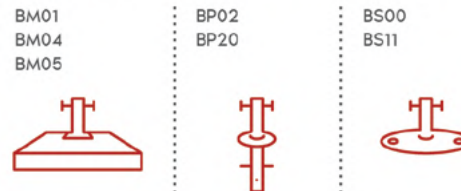
Διατομή Ακτ. / Ribs cross section
15x30x1,50mm

Μηχ.Λειτουργίας / Op. Mechanism
Ράουλο - Σχοινί / Pulley - Rope

Αεραγωγός / Air Conductor
Ραμμένο Ύφασμα / Stiche Fabric

Όγκος Συσκ. / Packaging Volume
0,15 m³

Βάσεις Ομπρελών / Umbrella Bases

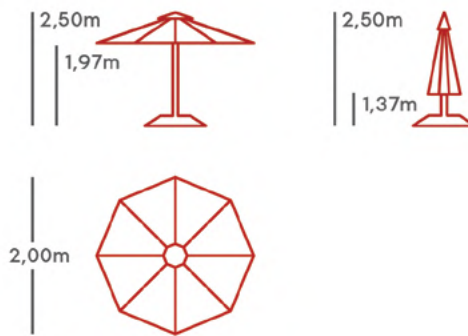


Κατηγορίες Υφασμάτων / Fabric Category

- Eco Line
- Block Out
- Mesh PVC 4x4
- Acrylic
- Classic Plus
- Aeroblock
- Semi Transparent PVC

Ø2,00m Octagonal Heavy Type

Code No: UR200-03



Κάλυψη / Covering
2,83 m²

Ιστός / Pole
Ø50x1,50mm

Βάρος / Weight
8,00 kg

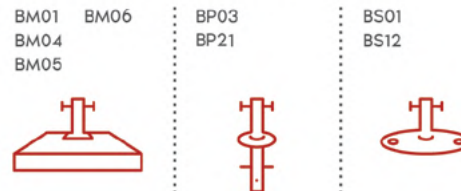
Διατομή Ακτ. / Ribs cross section
15x30x1,50mm

Μηχ.Λειτουργίας / Op. Mechanism
Ράουλο - Σχοινί / Pulley - Rope

Αεραγωγός / Air Conductor
Ραμμένο Ύφασμα / Stiche Fabric

Όγκος Συσκ. / Packaging Volume
0,15 m³

Βάσεις Ομπρελών / Umbrella Bases



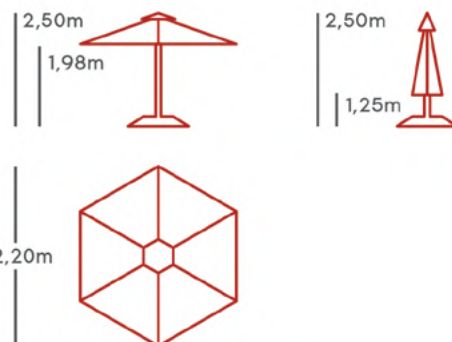


Κατηγορίες Υφασμάτων / Fabric Category

- Eco Line
- Block Out
- Mesh PVC 4x4
- Acrylic
- Classic Plus
- Aeroblock
- Semi Transparent PVC

Ø2,20m Hexagonal Extra

Code No: UR220-02



Κάλυψη / Covering
3,14 m²

Ιστός / Pole
Ø40x1,50mm

Βάρος / Weight
5,50 kg

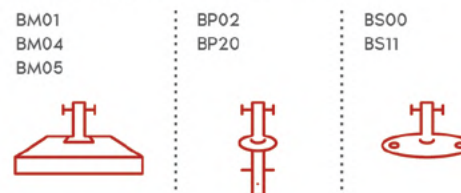
Διατομή Ακτ. / Ribs cross section
12x20x1,30mm

Μηχ.Λειτουργίας / Op. Mechanism
Ράουλο - Σχοινί / Pulley - Rope

Αεραγωγός / Air Conductor
Ραμμένο Ύφασμα / Stiche Fabric

Όγκος Συσκ. / Packaging Volume
0,11 m³

Βάσεις Ομπρελών / Umbrella Bases

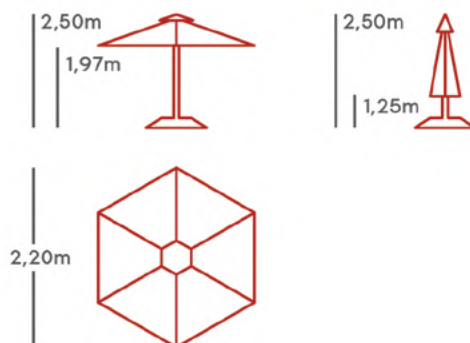


Κατηγορίες Υφασμάτων / Fabric Category

- Eco Line
- Block Out
- Mesh PVC 4x4
- Acrylic
- Classic Plus
- Aeroblock
- Semi Transparent PVC

Ø2,20m Hexagonal Heavy Type

Code No: UR220-63



Κάλυψη / Covering
3,14 m²

Ιστός / Pole
Ø42x3,00mm

Βάρος / Weight
8,50 kg

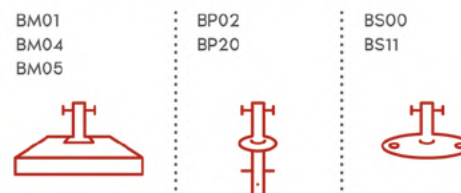
Διατομή Ακτ. / Ribs cross section
15x30x1,50mm

Μηχ.Λειτουργίας / Op. Mechanism
Ράουλο - Σχοινί / Pulley - Rope

Αεραγωγός / Air Conductor
Ραμμένο Ύφασμα / Stiche Fabric

Όγκος Συσκ. / Packaging Volume
0,15 m³

Βάσεις Ομπρελών / Umbrella Bases



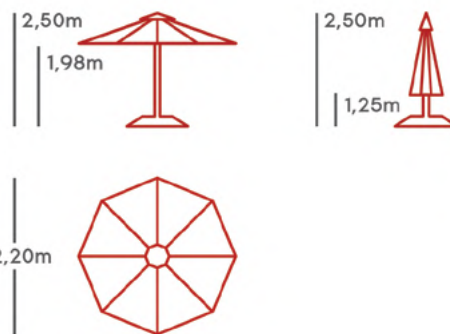


Κατηγορίες Υφασμάτων / Fabric Category

- Eco Line
- Block Out
- Mesh PVC 4x4
- Acrylic
- Classic Plus
- Aeroblock
- Semi Transparent PVC

Ø2,20m Octagonal Heavy Type

Code No: UR220-03



Κάλυψη / Covering
3,42 m²

Ιστός / Pole
Ø50x1,50mm

Βάρος / Weight
10,00 kg

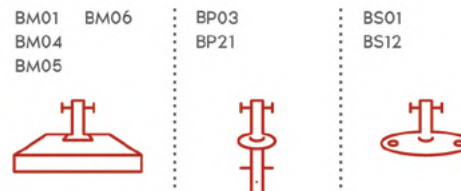
Διατομή Ακτ. / Ribs cross section
15x30x1,50mm

Μηχ.Λειτουργίας / Op. Mechanism
Ράουλο - Σχοινί / Pulley - Rope

Αεραγωγός / Air Conductor
Ραμμένο Ύφασμα / Stiche Fabric

Όγκος Συσκ. / Packaging Volume
0,15 m³

Βάσεις Ομπρελών / Umbrella Bases

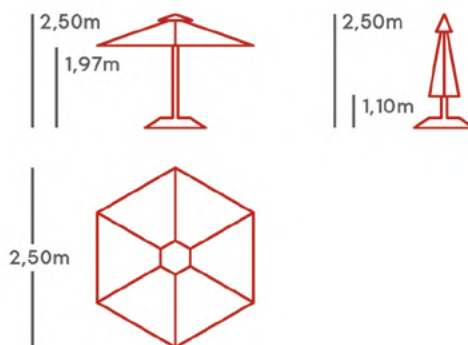


Κατηγορίες Υφασμάτων / Fabric Category

- Eco Line
- Block Out
- Mesh PVC 4x4
- Acrylic
- Classic Plus
- Aeroblock
- Semi Transparent PVC

Ø2,50m Hexagonal Extra

Code No: UR250-02



Κάλυψη / Covering
4,06 m²

Ιστός / Pole
Ø40x1,50mm

Βάρος / Weight
6,00 kg

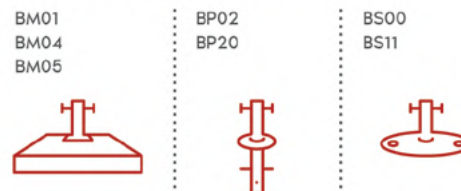
Διατομή Ακτ. / Ribs cross section
12x20x1,30mm

Μηχ.Λειτουργίας / Op. Mechanism
Ράουλο - Σχοινί / Pulley - Rope

Αεραγωγός / Air Conductor
Ραμμένο Ύφασμα / Stiche Fabric

Όγκος Συσκ. / Packaging Volume
0,15 m³

Βάσεις Ομπρελών / Umbrella Bases



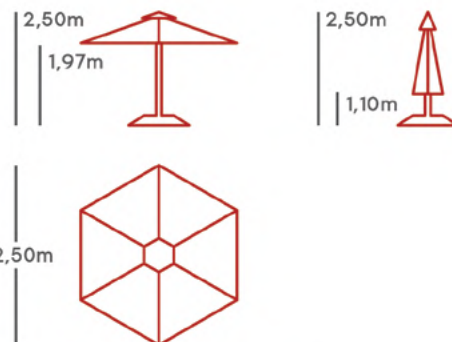


Κατηγορίες Υφασμάτων / Fabric Category

- Eco Line
- Block Out
- Mesh PVC 4x4
- Acrylic
- Classic Plus
- Aeroblock
- Semi Transparent PVC

Ø2,50m Hexagonal Heavy Type

Code No: UR250-63



Κάλυψη / Covering
4,06 m²

Ιστός / Pole
Ø42x3,00mm

Βάρος / Weight
9,00 kg

Διατομή Ακτ. / Ribs cross section
15x30x1,50mm

Μηχ.Λειτουργίας / Op. Mechanism
Ράουλο - Σχοινί / Pulley - Rope

Αεραγωγός / Air Conductor
Ραμμένο Ύφασμα / Stiche Fabric

Όγκος Συσκ. / Packaging Volume
0,15 m³

Βάσεις Ομπρελών / Umbrella Bases

BM01
BM04
BM05

BP02
BP20

BS00
BS11

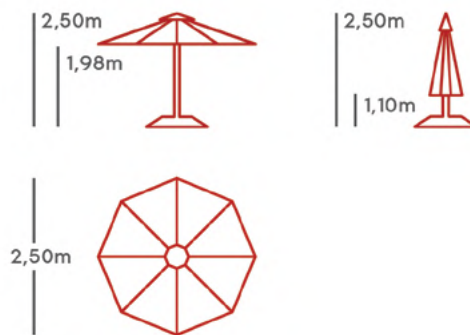


Κατηγορίες Υφασμάτων / Fabric Category

- Eco Line
- Block Out
- Mesh PVC 4x4
- Acrylic
- Classic Plus
- Aeroblock
- Semi Transparent PVC

Ø2,50m Octagonal Heavy Type

Code No: UR250-03



Κάλυψη / Covering
4,42 m²

Ιστός / Pole
Ø50x1,50mm

Βάρος / Weight
10,50 kg

Διατομή Ακτ. / Ribs cross section
15x30x1,50mm

Μηχ.Λειτουργίας / Op. Mechanism
Ράουλο - Σχοινί / Pulley - Rope

Αεραγωγός / Air Conductor
Ραμμένο Ύφασμα / Stiche Fabric

Όγκος Συσκ. / Packaging Volume
0,15 m³

Βάσεις Ομπρελών / Umbrella Bases

BM01 BM06
BM04
BM05

BP03
BP21

BS01
BS12



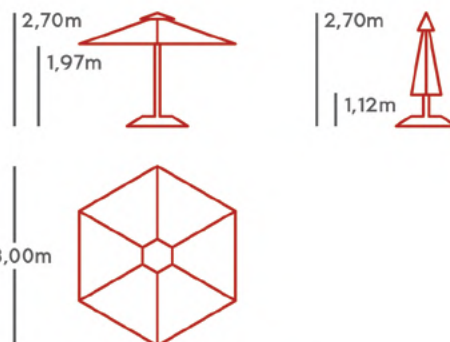


Κατηγορίες Υφασμάτων / Fabric Category

- Eco Line
- Block Out
- Mesh PVC 4x4
- Acrylic
- Classic Plus
- Aeroblock
- Semi Transparent PVC

Ø3,00m Hexagonal Heavy Type

Code No: UR300-63



Κάλυψη / Covering
5,85 m²

Ιστός / Pole
Ø42x3,00mm

Βάρος / Weight
11,00 kg

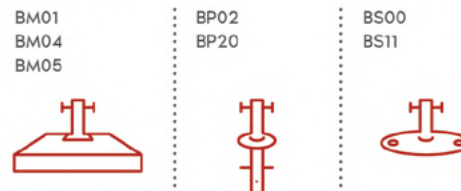
Διατομή Ακτ. / Ribs cross section
15x30x1,50mm

Μηχ.Λειτουργίας / Op. Mechanism
Ράουλο - Σχοινί / Pulley - Rope

Αεραγωγός / Air Conductor
Ραμμένο Ύφασμα / Stiche Fabric

Όγκος Συσκ. / Packaging Volume
0,16 m³

Βάσεις Ομπρελών / Umbrella Bases

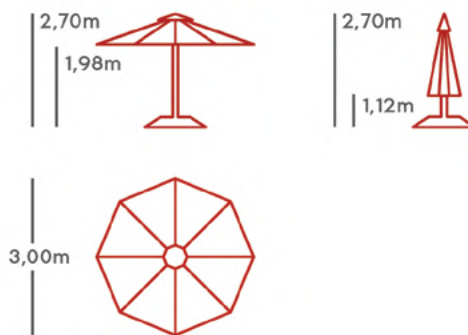


Κατηγορίες Υφασμάτων / Fabric Category

- Eco Line
- Block Out
- Mesh PVC 4x4
- Acrylic
- Classic Plus
- Aeroblock
- Semi Transparent PVC

Ø3,00m Octagonal Heavy Type

Code No: UR300-03



Κάλυψη / Covering
6,36 m²

Ιστός / Pole
Ø50x2,00mm

Βάρος / Weight
13,00 kg

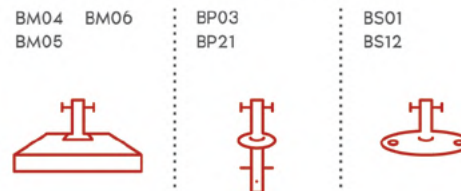
Διατομή Ακτ. / Ribs cross section
15x30x1,50mm

Μηχ.Λειτουργίας / Op. Mechanism
Ράουλο - Σχοινί / Pulley - Rope

Αεραγωγός / Air Conductor
Ραμμένο Ύφασμα / Stiche Fabric

Όγκος Συσκ. / Packaging Volume
0,16 m³

Βάσεις Ομπρελών / Umbrella Bases

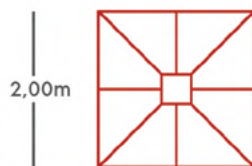
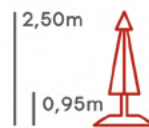




Κατηγορίες Υφασμάτων / Fabric Category

- Eco Line
- Block Out
- Mesh PVC 4x4
- Acrylic
- Classic Plus
- Aeroblock
- Semi Transparent PVC

2,00m x 2,00m Standard



Βάσεις Ομπρελών / Umbrella Bases

BM01
BM04



BP01



BS10



Code No: US200200-01

Κάλυψη / Covering
4,00 m²

Ιστός / Pole
Ø32x2,00mm

Βάρος / Weight
7,00 kg

Διατομή Ακτ. / Ribs cross section
12x20x1,30mm

Μηχ.Λειτουργίας / Op. Mechanism
Ράουλο - Σχοινί / Pulley - Rope

Αεραγωγός / Air Conductor
Ραμμένο Ύφασμα / Stiche Fabric

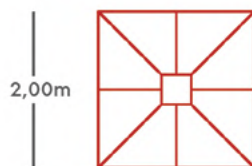
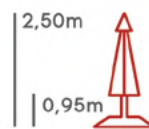
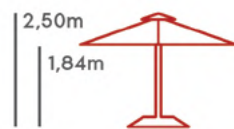
Όγκος Συσκ. / Packaging Volume
0,11 m³



Κατηγορίες Υφασμάτων / Fabric Category

- Eco Line
- Block Out
- Mesh PVC 4x4
- Acrylic
- Classic Plus
- Aeroblock
- Semi Transparent PVC

2,00m x 2,00m Heavy Type



Βάσεις Ομπρελών / Umbrella Bases

BM01 BM06
BM04
BM05



BP03
BP21



BS01
BS12



Code No: US200200-03

Κάλυψη / Covering
4,00 m²

Ιστός / Pole
Ø50x1,50mm

Βάρος / Weight
10,50 kg

Διατομή Ακτ. / Ribs cross section
15x30x1,50mm

Μηχ.Λειτουργίας / Op. Mechanism
Ράουλο - Σχοινί / Pulley - Rope

Αεραγωγός / Air Conductor
Ραμμένο Ύφασμα / Stiche Fabric

Όγκος Συσκ. / Packaging Volume
0,15 m³

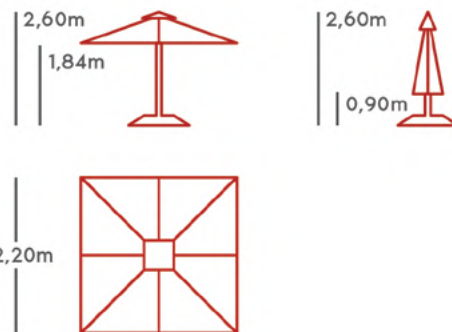


Κατηγορίες Υφασμάτων / Fabric Category

- Eco Line
- Block Out
- Mesh PVC 4x4
- Acrylic
- Classic Plus
- Aeroblock
- Semi Transparent PVC

2,20m x 2,20m Heavy Type

Code No: US220220-03



Κάλυψη / Covering
4,84 m²

Ιστός / Pole
Ø50x2,00mm

Βάρος / Weight
11,50 kg

Διατομή Ακτ. / Ribs cross section
15x30x1,50mm

Μηχ.Λειτουργίας / Op. Mechanism
Ράουλο - Σχοινί / Pulley - Rope

Αεραγωγός / Air Conductor
Ραμμένο Ύφασμα / Stiche Fabric

Όγκος Συσκ. / Packaging Volume
0,15 m³

Βάσεις Ομπρελών / Umbrella Bases

BM04
BM05
BM06

BP03
BP21

BS01

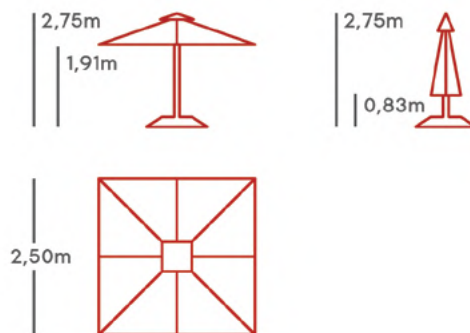


Κατηγορίες Υφασμάτων / Fabric Category

- Eco Line
- Block Out
- Mesh PVC 4x4
- Acrylic
- Classic Plus
- Aeroblock
- Semi Transparent PVC

2,50m x 2,50m Heavy Type

Code No: US250250-03



Κάλυψη / Covering
6,25 m²

Ιστός / Pole
Ø50x2,00mm

Βάρος / Weight
13,00 kg

Διατομή Ακτ. / Ribs cross section
15x30x1,50mm

Μηχ.Λειτουργίας / Op. Mechanism
Ράουλο - Σχοινί / Pulley - Rope

Αεραγωγός / Air Conductor
Ραμμένο Ύφασμα / Stiche Fabric

Όγκος Συσκ. / Packaging Volume
0,16 m³

Βάσεις Ομπρελών / Umbrella Bases

BM04
BM05
BM06

BP21

BS01



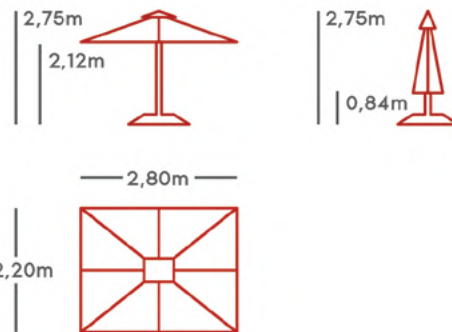


Κατηγορίες Υφασμάτων / Fabric Category

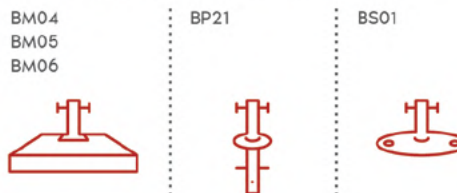
- Eco Line
- Block Out
- Mesh PVC 4x4
- Acrylic
- Classic Plus
- Aeroblock
- Semi Transparent PVC

2,00m x 3,00m Heavy Type

Code No: US200300-03



Βάσεις Ομπρελών / Umbrella Bases



Κάλυψη / Covering
6,00 m²

Ιστός / Pole
Ø50x2,00mm

Βάρος / Weight
13,00 kg

Διατομή Ακτ. / Ribs cross section
15x30x1,50mm

Μηχ.Λειτουργίας / Op. Mechanism
2 Ράουλα - Σχοινί / 2 Pulleys - Rope

Αεραγωγός / Air Conductor
Ραμμένο Ύφασμα / Stitched Fabric

Όγκος Συσκ. / Packaging Volume
0,16 m³

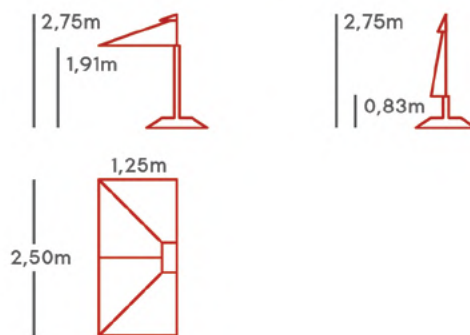


Κατηγορίες Υφασμάτων / Fabric Category

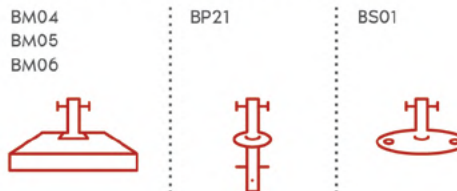
- Eco Line
- Block Out
- Mesh PVC 4x4
- Acrylic
- Classic Plus
- Aeroblock
- Semi Transparent PVC

2,50m x 1,25m Semi Heavy Type

Code No: USS250125-03



Βάσεις Ομπρελών / Umbrella Bases



Κάλυψη / Covering
3,13 m²

Ιστός / Pole
Ø50x2,00mm

Βάρος / Weight
10,00 kg

Διατομή Ακτ. / Ribs cross section
15x30x1,50mm

Μηχ.Λειτουργίας / Op. Mechanism
2 Ράουλα - Σχοινί / 2 Pulleys - Rope

Αεραγωγός / Air Conductor
Ραμμένο Ύφασμα / Stitched Fabric

Όγκος Συσκ. / Packaging Volume
0,16 m³

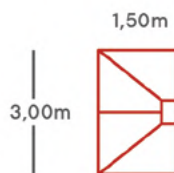
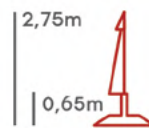
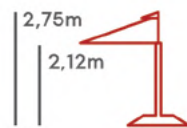


Κατηγορίες Υφασμάτων / Fabric Category

- Eco Line
- Block Out
- Mesh PVC 4x4
- Acrylic
- Classic Plus
- Aeroblock
- Semi Transparent PVC

3,00m x 1,50m Semi Heavy Type

Code No: USS300150-03



Βάσεις Ομπρελών / Umbrella Bases

BM04
BM05
BM06



BP21



BS01



Κάλυψη / Covering
4,50 m²

Ιστός / Pole
Ø50x2,00mm

Βάρος / Weight
11,50 kg

Διατομή Ακτ. / Ribs cross section
15x30x1,50mm

Μηχ.Λειτουργίας / Op. Mechanism
2 Ράουλα - Σχοινί / 2 Pulleys - Rope

Αεραγωγός / Air Conductor
Ραμμένο Ύφασμα / Stiche Fabric

Όγκος Συσκ. / Packaging Volume
0,16 m³

ΜΕΣΑΙΟΥ > ΜΕΓΕΘΟΥΣ

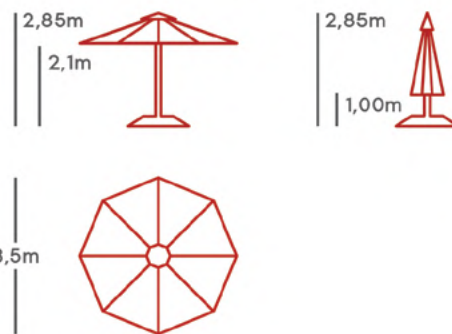


Κατηγορίες Υφασμάτων / Fabric Category

- Eco Line
- Block Out
- Mesh PVC 4x4
- Acrylic
- Classic Plus
- Aeroblock
- Semi Transparent PVC

Ø3,50m Heavy Type

Code No: UR350-03



Κάλυψη / Covering
8,66 m²

Ιστός / Pole
Ø50x2,00mm

Βάρος / Weight
16,00 kg

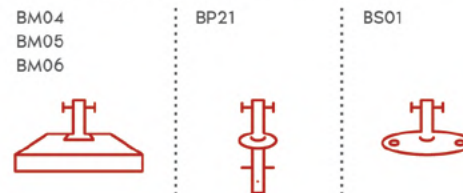
Διατομή Ακτ. / Ribs cross section
15x30x1,50mm

Μηχ.Λειτουργίας / Op. Mechanism
2 Ράουλα - Σχοινί / 2 Pulleys - Rope

Αεραγωγός / Air Conductor
Ραμμένο Ύφασμα / Stiche Fabric

Όγκος Συσκ. / Packaging Volume
0,17 m³

Βάσεις Ομπρελών / Umbrella Bases

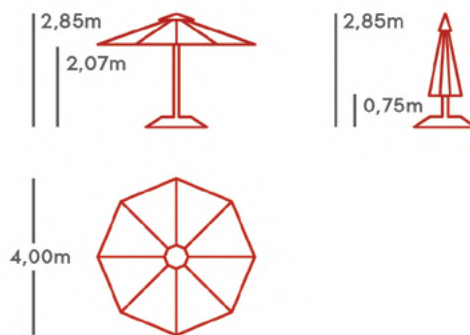


Κατηγορίες Υφασμάτων / Fabric Category

- Eco Line
- Block Out
- Mesh PVC 4x4
- Acrylic
- Classic Plus
- Aeroblock
- Semi Transparent PVC

Ø4,00m Heavy Type

Code No: UR400-04



Κάλυψη / Covering
11,31 m²

Ιστός / Pole
Ø50x2,00mm

Βάρος / Weight
20,00 kg

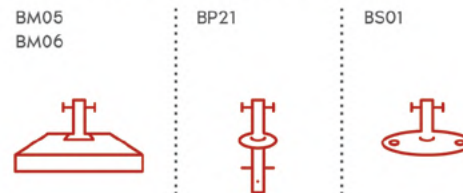
Διατομή Ακτ. / Ribs cross section
15x30x2,00mm

Μηχ.Λειτουργίας / Op. Mechanism
2 Ράουλα - Σχοινί / 2 Pulleys - Rope

Αεραγωγός / Air Conductor
Ραμμένο Ύφασμα / Stiche Fabric

Όγκος Συσκ. / Packaging Volume
0,17 m³

Βάσεις Ομπρελών / Umbrella Bases



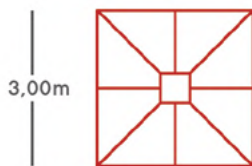


Κατηγορίες Υφασμάτων / Fabric Category

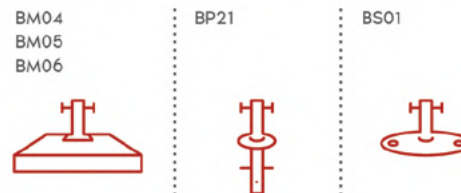
- Eco Line
- Block Out
- Mesh PVC 4x4
- Acrylic
- Classic Plus
- Aeroblock
- Semi Transparent PVC

3,00m x 3,00m Heavy Type

Code No: US300300-03



Βάσεις Ομπρελών / Umbrella Bases



Κάλυψη / Covering
9,00 m²

Ιστός / Pole
Ø50x2,00mm

Βάρος / Weight
16,00 kg

Διατομή Ακτ. / Ribs cross section
15x30x1,50mm

Μηχ.Λειτουργίας / Op. Mechanism
2 Ράουλα - Σχοινί / 2 Pulleys - Rope

Αεραγωγός / Air Conductor
Ραμμένο Ύφασμα / Stiche Fabric

Όγκος Συσκ. / Packaging Volume
0,17 m³

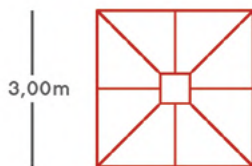


Κατηγορίες Υφασμάτων / Fabric Category

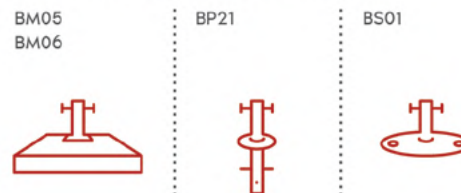
- Eco Line
- Block Out
- Mesh PVC 4x4
- Acrylic
- Classic Plus
- Aeroblock
- Semi Transparent PVC

3,00m x 3,00m Heavy Type Telescopic

Code No: US300300-04



Βάσεις Ομπρελών / Umbrella Bases



Κάλυψη / Covering
9,00 m²

Ιστός / Pole
Ø50x2,00mm

Βάρος / Weight
16,00 kg

Διατομή Ακτ. / Ribs cross section
15x30x1,50mm

Μηχ.Λειτουργίας / Op. Mechanism
3 Ράουλα - Σχοινί / 3 Pulleys - Rope

Αεραγωγός / Air Conductor
Ραμμένο Ύφασμα / Stiche Fabric

Όγκος Συσκ. / Packaging Volume
0,21 m³

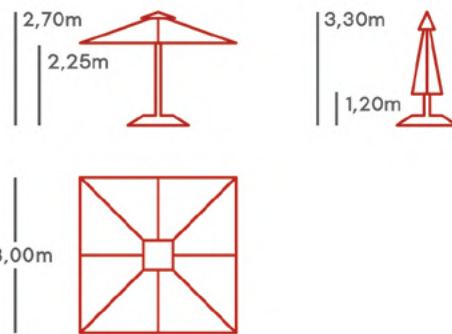


Κατηγορίες Υφασμάτων / Fabric Category

- Eco Line
- Block Out
- Mesh PVC 4x4
- Acrylic
- Classic Plus
- Aeroblock
- Semi Transparent PVC

3,00m x 3,00m Extra Heavy Type Telescopic

Code No: US300300-05



Κάλυψη / Covering
9,00 m²

Ιστός / Pole
Ø90x1,50mm

Βάρος / Weight
24,00 kg

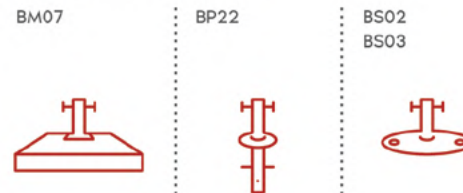
Διατομή Ακτ. / Ribs cross section
20x43x1,40mm

Μηχ.Λειτουργίας / Op. Mechanism
3 Ράουλα - Σχοινί / 3 Pulleys - Rope

Αεραγωγός / Air Conductor
Ραμμένο Ύφασμα / Stitched Fabric

Όγκος Συσκ. / Packaging Volume
0,53 m³

Βάσεις Ομπρελών / Umbrella Bases

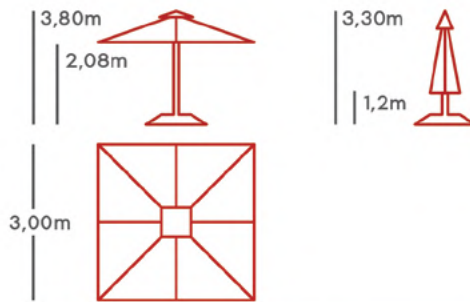


Κατηγορίες Υφασμάτων / Fabric Category

- Eco Line
- Block Out
- Mesh PVC 4x4
- Acrylic
- Classic Plus
- Aeroblock
- Semi Transparent PVC

3,00m x 3,00m Premium Extra Heavy Type Telescopic

Code No: US300300-06



Κάλυψη / Covering
9,00 m²

Ιστός / Pole
Ø90x1,50mm

Βάρος / Weight
27,00 kg

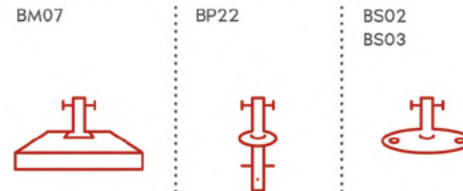
Διατομή Ακτ. / Ribs cross section
20x43x1,40mm

Μηχ.Λειτουργίας / Op. Mechanism
Αυτόματος - Κλείστρο /
/ Automatic - Lock Handle

Αεραγωγός / Air Conductor
Με Σκελετό Αλουμ. /
/ With aluminum Frame

Όγκος Συσκ. / Packaging Volume
0,54 m³

Βάσεις Ομπρελών / Umbrella Bases



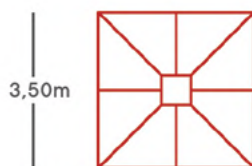
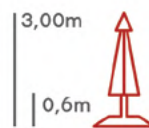


Κατηγορίες Υφασμάτων / Fabric Category

- Eco Line
- Block Out
- Mesh PVC 4x4
- Acrylic
- Classic Plus
- Aeroblock
- Semi Transparent PVC

3,50m x 3,50m Heavy Type

Code No: US350350-03



Βάσεις Ομπρελών / Umbrella Bases

BM05
BM06

BP21

BS01



Κάλυψη / Covering
12,25 m²

Ιστός / Pole
Ø50x3,00mm

Βάρος / Weight
22,00 kg

Διατομή Ακτ. / Ribs cross section
15x30x2,00mm

Μηχ.Λειτουργίας / Op. Mechanism
3 Ράουλα - Σχοινί / 2 Pulleys - Rope

Αεραγωγός / Air Conductor
Ραμμένο Ύφασμα / Stiche Fabric

Όγκος Συσκ. / Packaging Volume
0,19 m³

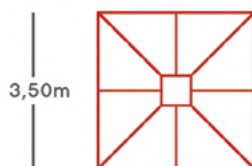
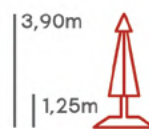
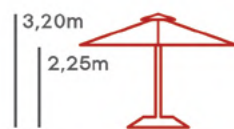


Κατηγορίες Υφασμάτων / Fabric Category

- Eco Line
- Block Out
- Mesh PVC 4x4
- Acrylic
- Classic Plus
- Aeroblock
- Semi Transparent PVC

3,50m x 3,50m Heavy Type Telescopic

Code No: US350350-04



Βάσεις Ομπρελών / Umbrella Bases

BM05
BM06

BP21

BS01



Κάλυψη / Covering
12,25 m²

Ιστός / Pole
Ø50x3,00mm

Βάρος / Weight
22,00 kg

Διατομή Ακτ. / Ribs cross section
15x30x2,00mm

Μηχ.Λειτουργίας / Op. Mechanism
3 Ράουλα - Σχοινί / 3 Pulleys - Rope

Αεραγωγός / Air Conductor
Ραμμένο Ύφασμα / Stiche Fabric

Όγκος Συσκ. / Packaging Volume
0,24 m³

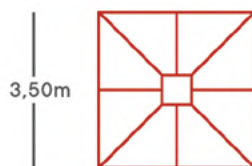
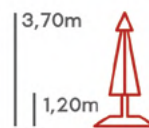


Κατηγορίες Υφασμάτων / Fabric Category

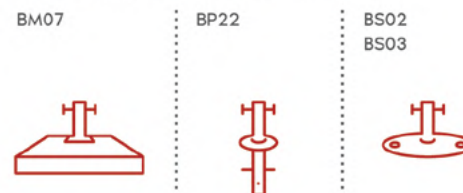
- Eco Line
- Block Out
- Mesh PVC 4x4
- Acrylic
- Classic Plus
- Aeroblock
- Semi Transparent PVC

3,50m x 3,50m Extra Heavy Type Telescopic

Code No: US350350-05



Βάσεις Ομπρελών / Umbrella Bases



Κάλυψη / Covering
12,25 m²

Ιστός / Pole
Ø90x1,50mm

Βάρος / Weight
29,00 kg

Διατομή Ακτ. / Ribs cross section
20x43x1,40mm

Μηχ.Λειτουργίας / Op. Mechanism
3 Ράουλα - Σχοινί / 3 Pulleys - Rope

Αεραγωγός / Air Conductor
Ραμμένο Ύφασμα / Stiche Fabric

Όγκος Συσκ. / Packaging Volume
0,59 m³

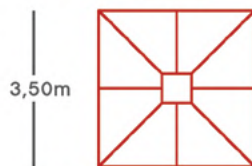
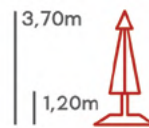


Κατηγορίες Υφασμάτων / Fabric Category

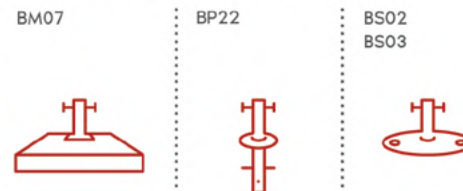
- Eco Line
- Block Out
- Mesh PVC 4x4
- Acrylic
- Classic Plus
- Aeroblock
- Semi Transparent PVC

3,50m x 3,50m Premium Extra Heavy Type Telescopic

Code No: US350350-06



Βάσεις Ομπρελών / Umbrella Bases



Κάλυψη / Covering
12,25 m²

Ιστός / Pole
Ø90x3,00mm

Βάρος / Weight
34,00 kg

Διατομή Ακτ. / Ribs cross section
20x43x2,00mm

Μηχ.Λειτουργίας / Op. Mechanism
Αυτόματος - Κλειστρο /
/ Automatic - Lock Handle

Αεραγωγός / Air Conductor
Με Σκελετό Αλουμ. /
/ With aluminum Frame

Όγκος Συσκ. / Packaging Volume
0,61 m³

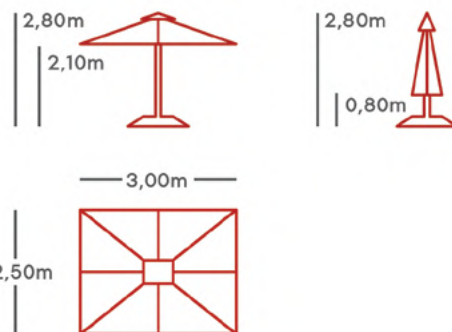


Κατηγορίες Υφασμάτων / Fabric Category

- Eco Line
- Block Out
- Mesh PVC 4x4
- Acrylic
- Classic Plus
- Aeroblock
- Semi Transparent PVC

2,50m x 3,00m Heavy Type

Code No: US250300-03



Κάλυψη / Covering
7,50 m²

Ιστός / Pole
Ø50x2,00mm

Βάρος / Weight
16,00 kg

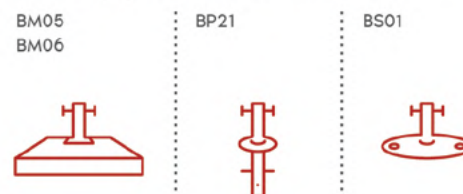
Διατομή Ακτ. / Ribs cross section
15x30x2,00mm

Μηχ.Λειτουργίας / Op. Mechanism
2 Ράουλα - Σχοινί / 2 Pulleys - Rope

Αεραγωγός / Air Conductor
Ραμμένο Ύφασμα / Stiche Fabric

Όγκος Συσκ. / Packaging Volume
0,18 m³

Βάσεις Ομπρελών / Umbrella Bases

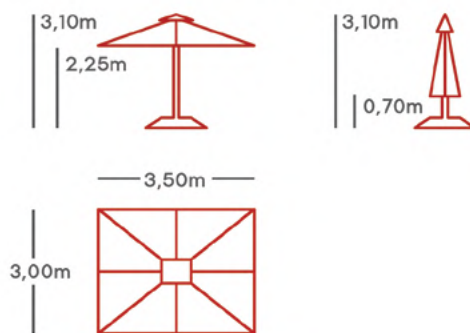


Κατηγορίες Υφασμάτων / Fabric Category

- Eco Line
- Block Out
- Mesh PVC 4x4
- Acrylic
- Classic Plus
- Aeroblock
- Semi Transparent PVC

3,50m x 3,00m Heavy Type

Code No: US300350-03



Κάλυψη / Covering
10,50 m²

Ιστός / Pole
Ø50x3,00mm

Βάρος / Weight
21,00 kg

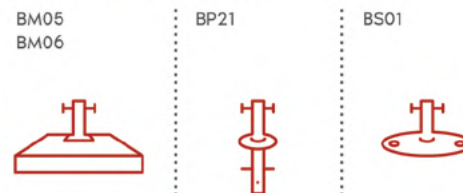
Διατομή Ακτ. / Ribs cross section
15x30x2,00mm

Μηχ.Λειτουργίας / Op. Mechanism
2 Ράουλα - Σχοινί / 2 Pulleys - Rope

Αεραγωγός / Air Conductor
Ραμμένο Ύφασμα / Stiche Fabric

Όγκος Συσκ. / Packaging Volume
0,18 m³

Βάσεις Ομπρελών / Umbrella Bases



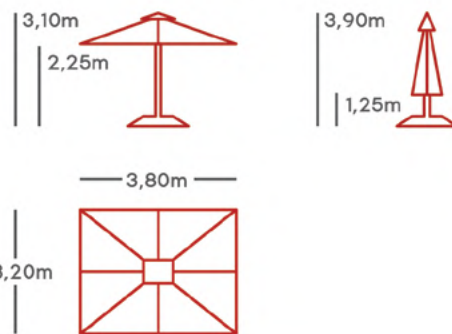


Κατηγορίες Υφασμάτων / Fabric Category

- Eco Line
- Block Out
- Mesh PVC 4x4
- Acrylic
- Classic Plus
- Aeroblock
- Semi Transparent PVC

4,00m x 3,00m Heavy Type Telescopic

Code No: US400300-04



Κάλυψη / Covering
12,00 m²

Ιστός / Pole
Ø50x3,00mm

Βάρος / Weight
22,00 kg

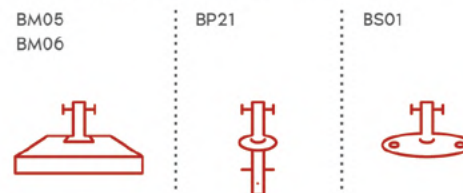
Διατομή Ακτ. / Ribs cross section
15x30x2,00mm

Μηχ.Λειτουργίας / Op. Mechanism
3 Ράουλα - Σχοινί / 3 Pulleys - Rope

Αεραγωγός / Air Conductor
Ραμμένο Ύφασμα / Stitched Fabric

Όγκος Συσκ. / Packaging Volume
0,24 m³

Βάσεις Ομπρελών / Umbrella Bases

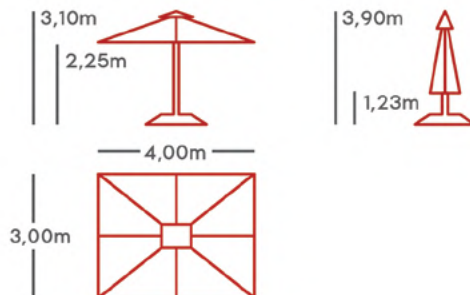


Κατηγορίες Υφασμάτων / Fabric Category

- Eco Line
- Block Out
- Mesh PVC 4x4
- Acrylic
- Classic Plus
- Aeroblock
- Semi Transparent PVC

4,00m x 3,00m Premium Extra Heavy Type Telescopic

Code No: US400300-06



Κάλυψη / Covering
12,00 m²

Ιστός / Pole
Ø90x3,00mm

Βάρος / Weight
41,00 kg

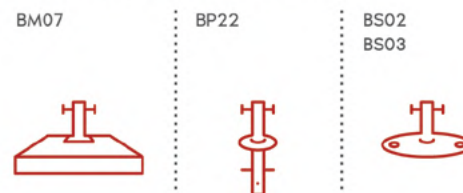
Διατομή Ακτ. / Ribs cross section
20x43x2,00mm

Μηχ.Λειτουργίας / Op. Mechanism
Αυτόματος - Κλείστρο /
/ Automatic - Lock Handle

Αεραγωγός / Air Conductor
Με Σκελετό Αλουμ. /
/ With aluminum Frame

Όγκος Συσκ. / Packaging Volume
0,62 m³

Βάσεις Ομπρελών / Umbrella Bases



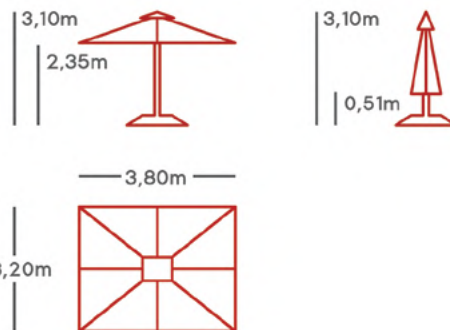


Κατηγορίες Υφασμάτων / Fabric Category

- Eco Line
- Block Out
- Mesh PVC 4x4
- Acrylic
- Classic Plus
- Aeroblock
- Semi Transparent PVC

4,00m x 3,00m Heavy Type

Code No: US400300-03



Κάλυψη / Covering
12,00 m²

Ιστός / Pole
Ø50x3,00mm

Βάρος / Weight
22,00 kg

Διατομή Ακτ. / Ribs cross section
15x30x2,00mm

Μηχ.Λειτουργίας / Op. Mechanism
2 Ράουλα - Σχοινί / 2 Pulleys - Rope

Αεραγωγός / Air Conductor
Ραμμένο Ύφασμα / Stiche Fabric

Όγκος Συσκ. / Packaging Volume
0,19 m³

Βάσεις Ομπρελών / Umbrella Bases

BM05
BM06



BP21



BS01



ΜΕΓΑΛΟΥ >
ΜΕΓΕΘΟΥΣ

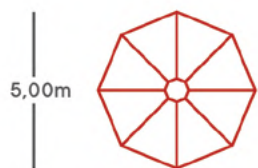
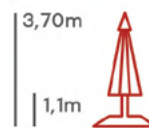


Κατηγορίες Υφασμάτων / Fabric Category

- Eco Line
- Block Out
- Mesh PVC 4x4
- Acrylic
- Classic Plus
- Aeroblock
- Semi Transparent PVC

Ø5,00m Extra Heavy Type Telescopic

Code No: UR500-05



Κάλυψη / Covering
17,68 m²

Ιστός / Pole
Ø90x1,50mm

Βάρος / Weight
32,00 kg

Διατομή Ακτ. / Ribs cross section
20x43x1,40mm

Μηχ.Λειτουργίας / Op. Mechanism
3 Ράουλα - Σχοινί / 3 Pulleys - Rope

Αεραγωγός / Air Conductor
Ραμμένο Ύφασμα / Stitched Fabric

Όγκος Συσκ. / Packaging Volume
0,59 m³

Βάσεις Ομπρελών / Umbrella Bases

BM07

BP22

BS02

BS03

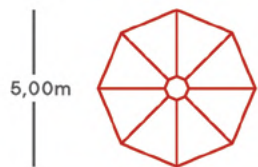
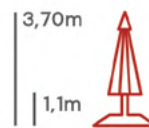


Κατηγορίες Υφασμάτων / Fabric Category

- Eco Line
- Block Out
- Mesh PVC 4x4
- Acrylic
- Classic Plus
- Aeroblock
- Semi Transparent PVC

Ø5,00m Premium Extra Heavy Type Telescopic

Code No: UR500-06



Κάλυψη / Covering
17,68 m²

Ιστός / Pole
Ø90x3,00mm

Βάρος / Weight
43,00 kg

Διατομή Ακτ. / Ribs cross section
20x43x2,00mm

Μηχ.Λειτουργίας / Op. Mechanism
Αυτόματος - Κλείστρο /
/ Automatic - Lock Handle

Αεραγωγός / Air Conductor
Ραμμένο Ύφασμα / Stitched Fabric

Όγκος Συσκ. / Packaging Volume
0,59 m³

Βάσεις Ομπρελών / Umbrella Bases

BM07

BP22

BS02

BS03





Κατηγορίες Υφασμάτων / Fabric Category

- Eco Line
- Block Out
- Mesh PVC 4x4
- Acrylic
- Classic Plus
- Aeroblock
- Semi Transparent PVC

Ø6,00m Premium Extra Heavy Type Telescopic

Code No: UR600-06

Κάλυψη / Covering
25,46 m²

Ιστός / Pole
Ø90x4,00mm

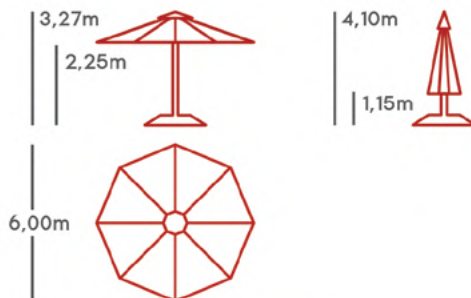
Βάρος / Weight
54,00 kg

Διατομή Ακτ. / Ribs cross section
20x43x2,00mm

Μηχ.Λειτουργίας / Op. Mechanism
Αυτόματος - Κλείστρο /
Automatic - Lock Handle

Αεραγωγός / Air Conductor
Ραμμένο Ύφασμα / Stiche Fabric

Όγκος Συσκ. / Packaging Volume
0,59 m³



Βάσεις Ομπρελών / Umbrella Bases

BM07

BP22

BS02
BS03



Κατηγορίες Υφασμάτων / Fabric Category

- Eco Line
- Block Out
- Mesh PVC 4x4
- Acrylic
- Classic Plus
- Aeroblock
- Semi Transparent PVC

Ø7,00m Premium Extra Heavy Type Telescopic

Code No: UR700-06

Κάλυψη / Covering
34,65 m²

Ιστός / Pole
Ø90x4,00mm

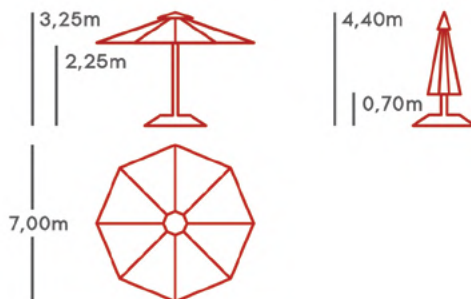
Βάρος / Weight
73,00 kg

Διατομή Ακτ. / Ribs cross section
20x43x2,00mm

Μηχ.Λειτουργίας / Op. Mechanism
3 Ράουλα - Σχοινί / 3 Pulleys - Rope

Αεραγωγός / Air Conductor
Ραμμένο Ύφασμα / Stiche Fabric

Όγκος Συσκ. / Packaging Volume
0,70 m³



Βάσεις Ομπρελών / Umbrella Bases

BM07

BP22

BS02
BS03



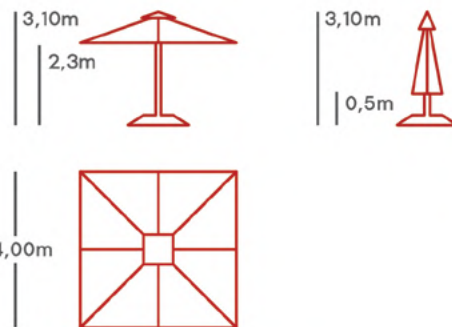


Κατηγορίες Υφασμάτων / Fabric Category

- Eco Line
- Block Out
- Mesh PVC 4x4
- Acrylic
- Classic Plus
- Aeroblock
- Semi Transparent PVC

4,00m x 4,00m Heavy Type

Code No: US400400-03



Κάλυψη / Covering
16,00 m²

Ιστός / Pole
Ø50x3,00mm

Βάρος / Weight
25,00 kg

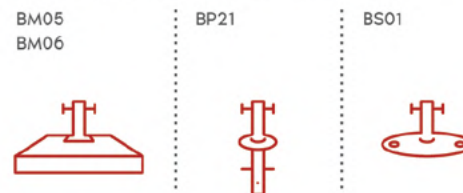
Διατομή Ακτ. / Ribs cross section
15x30x2,00mm

Μηχ.Λειτουργίας / Op. Mechanism
3 Ράουλα - Σχοινί / 3 Pulleys - Rope

Αεραγωγός / Air Conductor
Ραμμένο Ύφασμα / Stiche Fabric

Όγκος Συσκ. / Packaging Volume
0,19 m³

Βάσεις Ομπρελών / Umbrella Bases

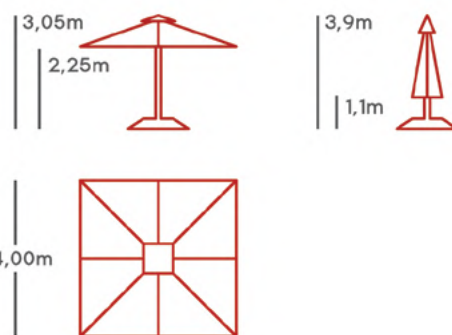


Κατηγορίες Υφασμάτων / Fabric Category

- Eco Line
- Block Out
- Mesh PVC 4x4
- Acrylic
- Classic Plus
- Aeroblock
- Semi Transparent PVC

4,00m x 4,00m Extra Heavy Type Telescopic

Code No: US400400-05



Κάλυψη / Covering
16,00 m²

Ιστός / Pole
Ø90x1,50mm

Βάρος / Weight
34,00 kg

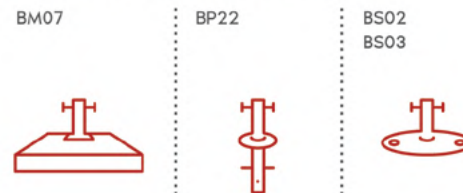
Διατομή Ακτ. / Ribs cross section
20x43x2,00mm

Μηχ.Λειτουργίας / Op. Mechanism
3 Ράουλα - Σχοινί / 3 Pulleys - Rope

Αεραγωγός / Air Conductor
Ραμμένο Ύφασμα / Stiche Fabric

Όγκος Συσκ. / Packaging Volume
0,62 m³

Βάσεις Ομπρελών / Umbrella Bases



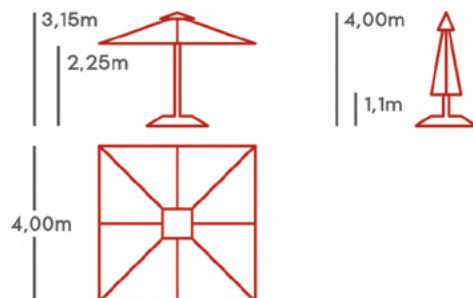


Κατηγορίες Υφασμάτων / Fabric Category

- Eco Line
- Block Out
- Mesh PVC 4x4
- Acrylic
- Classic Plus
- Aeroblock
- Semi Transparent PVC

4,00m x 4,00m Premium Extra Heavy Type Telescopic

Code No: US400400-06



Κάλυψη / Covering
16,00 m²

Ιστός / Pole
Ø90x3,00mm

Βάρος / Weight
45,00 kg

Διατομή Ακτ. / Ribs cross section
20x43x2,00mm

Μηχ.Λειτουργίας / Op. Mechanism
Αυτόματος - Κλείστρο /
/ Automatic - Lock Handle

Αεραγωγός / Air Conductor
Με Σκελετό Αλουμ. /
/ With aluminum Frame

Όγκος Συσκ. / Packaging Volume
0,64 m³

Βάσεις Ομπρελών / Umbrella Bases

BM07

BP21

BS02
BS03

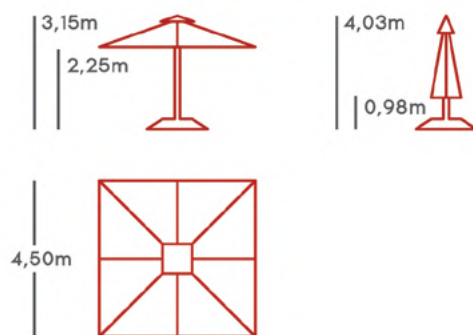


Κατηγορίες Υφασμάτων / Fabric Category

- Eco Line
- Block Out
- Mesh PVC 4x4
- Acrylic
- Classic Plus
- Aeroblock
- Semi Transparent PVC

4,50m x 4,50m Extra Heavy Type Telescopic

Code No: US450450-05



Κάλυψη / Covering
20,25 m²

Ιστός / Pole
Ø90x1,50mm

Βάρος / Weight
40,00 kg

Διατομή Ακτ. / Ribs cross section
20x43x2,00mm

Μηχ.Λειτουργίας / Op. Mechanism
3 Ράουλα - Σχοινί / 3 Pulleys - Rope

Αεραγωγός / Air Conductor
Ραμμένο Ύφασμα / Stiche Fabric

Όγκος Συσκ. / Packaging Volume
0,65 m³

Βάσεις Ομπρελών / Umbrella Bases

BM07

BP22

BS02
BS03





Κατηγορίες Υφασμάτων / Fabric Category

- Eco Line
- Block Out
- Mesh PVC 4x4
- Acrylic
- Classic Plus
- Aeroblock
- Semi Transparent PVC

4,50m x 4,50m Premium Extra Heavy Type Telescopic

Code No: US450450-06

Κάλυψη / Covering
20,25 m²

Ιστός / Pole
Ø90x3,00mm

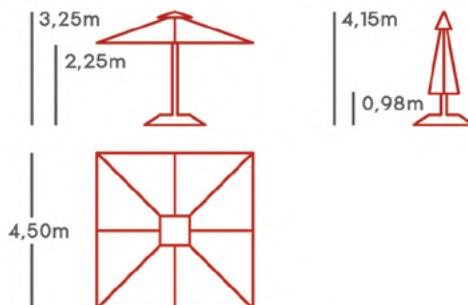
Βάρος / Weight
53,00 kg

Διατομή Ακτ. / Ribs cross section
20x43x2,00mm

Μηχ.Λειτουργίας / Op. Mechanism
Αυτόματος - Κλείστρο /
/ Automatic - Lock Handle

Αεραγωγός / Air Conductor
Με Σκελετό Αλουμ. /
/ With aluminum Frame

Όγκος Συσκ. / Packaging Volume
0,66 m³



Βάσεις Ομπρελών / Umbrella Bases

BM07

BP22

BS02
BS03



Κατηγορίες Υφασμάτων / Fabric Category

- Eco Line
- Block Out
- Mesh PVC 4x4
- Acrylic
- Classic Plus
- Aeroblock
- Semi Transparent PVC

5,00m x 5,00m Extra Heavy Type Telescopic

Code No: US500500-05

Κάλυψη / Covering
25,00 m²

Ιστός / Pole
Ø90x3,00mm

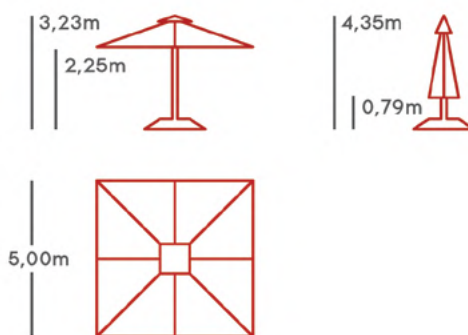
Βάρος / Weight
43,00 kg

Διατομή Ακτ. / Ribs cross section
20x43x2,00mm

Μηχ.Λειτουργίας / Op. Mechanism
3 Ράουλα - Σχοινί / 3 Pulleys - Rope

Αεραγωγός / Air Conductor
Ραμμένο Ύφασμα / Stiche Fabric

Όγκος Συσκ. / Packaging Volume
0,69 m³



Βάσεις Ομπρελών / Umbrella Bases

BM07

BP22

BS02
BS03





Κατηγορίες Υφασμάτων / Fabric Category

- Eco Line
- Block Out
- Mesh PVC 4x4
- Acrylic
- Classic Plus
- Aeroblock
- Semi Transparent PVC

5,00m x 5,00m Premium Extra Heavy Type Telescopic

Code No: US500500-06

Κάλυψη / Covering
25,00 m²

Ιστός / Pole
Ø90x4,00mm

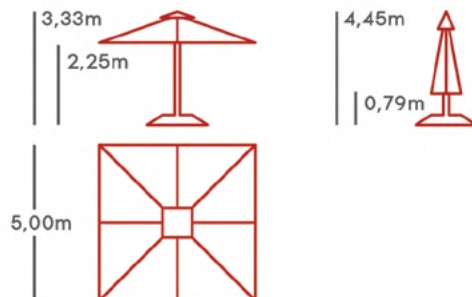
Βάρος / Weight
66,00 kg

Διατομή Ακτ. / Ribs cross section
20x43x2,00mm

Μηχ.Λειτουργίας / Op. Mechanism
Αυτόματος - Κλείστρο /
/ Automatic - Lock Handle

Αεραγωγός / Air Conductor
Με Σκελετό Αλουμ. /
/ With aluminum Frame

Όγκος Συσκ. / Packaging Volume
0,70 m³



Βάσεις Ομπρελών / Umbrella Bases

BM07

BP22

BS02
BS03



Κατηγορίες Υφασμάτων / Fabric Category

- Eco Line
- Block Out
- Mesh PVC 4x4
- Acrylic
- Classic Plus
- Aeroblock
- Semi Transparent PVC

5,50m x 5,50m Premium Extra Heavy Type Telescopic

Code No: US550550-06

Κάλυψη / Covering
30,25 m²

Ιστός / Pole
Ø90x4,00mm

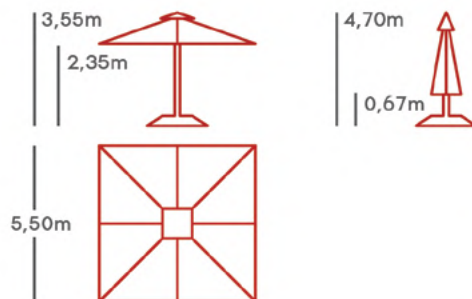
Βάρος / Weight
77,00 kg

Διατομή Ακτ. / Ribs cross section
20x43x2,00mm

Μηχ.Λειτουργίας / Op. Mechanism
3 Ράουλα - Σχοινί / 3 Pulleys - Rope

Αεραγωγός / Air Conductor
Με Σκελετό Αλουμ. /
/ With aluminum Frame

Όγκος Συσκ. / Packaging Volume
0,75 m³



Βάσεις Ομπρελών / Umbrella Bases

BM07

BP22

BS02
BS03





Κατηγορίες Υφασμάτων / Fabric Category

- Eco Line
- Block Out
- Mesh PVC 4x4
- Acrylic
- Classic Plus
- Aeroblock
- Semi Transparent PVC

6,00m x 6,00m Premium Extra Heavy Type Telescopic

Code No: US600600-06

Κάλυψη / Covering
36,00 m²

Ιστός / Pole
Ø90x4,00mm

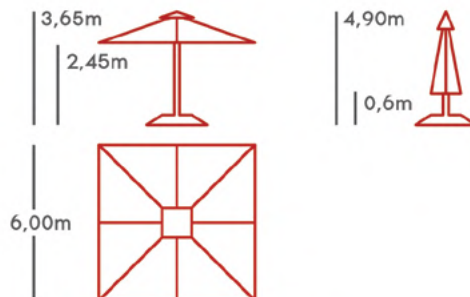
Βάρος / Weight
85,00 kg

Διατομή Ακτ. / Ribs cross section
20x43x2,00mm

Μηχ.Λειτουργίας / Op. Mechanism
3 Ράουλα - Σχοινί / 3 Pulleys - Rope

Αεραγωγός / Air Conductor
Με Σκελετό Αλουμ. /
/ With aluminum Frame

Όγκος Συσκ. / Packaging Volume
0,78 m³



Βάσεις Ομπρελών / Umbrella Bases

BM07

BP22

BS02
BS03



Κατηγορίες Υφασμάτων / Fabric Category

- Eco Line
- Block Out
- Mesh PVC 4x4
- Acrylic
- Classic Plus
- Aeroblock
- Semi Transparent PVC

4,00m x 3,50m Extra Heavy Type Telescopic

Code No: US400350-05

Κάλυψη / Covering
14,00 m²

Ιστός / Pole
Ø90x1,50mm

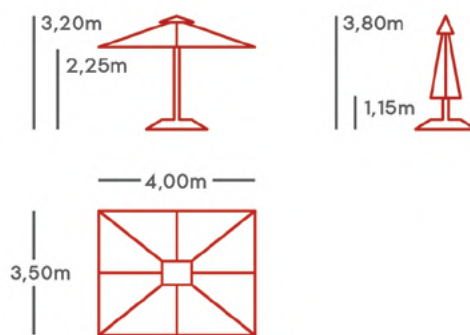
Βάρος / Weight
32,00 kg

Διατομή Ακτ. / Ribs cross section
20x43x2,00mm

Μηχ.Λειτουργίας / Op. Mechanism
3 Ράουλα - Σχοινί / 3 Pulleys - Rope

Αεραγωγός / Air Conductor
Ραμμένο Ύφασμα / Stitched Fabric

Όγκος Συσκ. / Packaging Volume
0,61 m³



Βάσεις Ομπρελών / Umbrella Bases

BM07

BP22

BS02
BS03



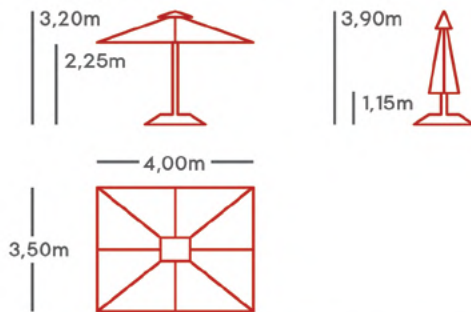


Κατηγορίες Υφασμάτων / Fabric Category

- Eco Line
- Block Out
- Mesh PVC 4x4
- Acrylic
- Classic Plus
- Aeroblock
- Semi Transparent PVC

4,00m x 3,50m Premium Extra Heavy Type Telescopic

Code No: US400350-06



Βάσεις Ομπρελών / Umbrella Bases

BM07

BP22

BS02
BS03



Κάλυψη / Covering
14,00 m²

Ιστός / Pole
Ø90x3,00mm

Βάρος / Weight
41,00 kg

Διατομή Ακτ. / Ribs cross section
20x43x2,00mm

Μηχ.Λειτουργίας / Op. Mechanism
Αυτόματος - Κλείστρο /
/ Automatic - Lock Handle

Αεραγωγός / Air Conductor
Με Σκελετό Αλουμ. /
/ With aluminum Frame

Όγκος Συσκ. / Packaging Volume
0,62 m³

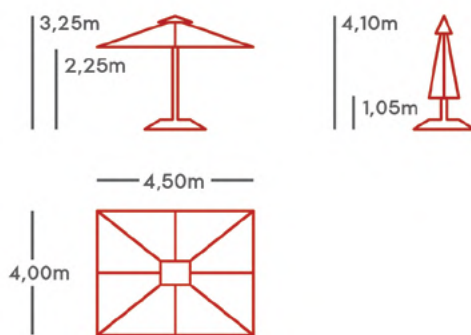


Κατηγορίες Υφασμάτων / Fabric Category

- Eco Line
- Block Out
- Mesh PVC 4x4
- Acrylic
- Classic Plus
- Aeroblock
- Semi Transparent PVC

4,50m x 4,00m Extra Heavy Type Telescopic

Code No: US450400-05



Βάσεις Ομπρελών / Umbrella Bases

BM07

BP22

BS02
BS03



Κάλυψη / Covering
18,00 m²

Ιστός / Pole
Ø90x1,50mm

Βάρος / Weight
37,00 kg

Διατομή Ακτ. / Ribs cross section
20x43x2,00mm

Μηχ.Λειτουργίας / Op. Mechanism
3 Ράουλα - Σχοινί / 3 Pulleys - Rope

Αεραγωγός / Air Conductor
Ραμμένο Ύφασμα / Stitched Fabric

Όγκος Συσκ. / Packaging Volume
0,65 m³



Κατηγορίες Υφασμάτων / Fabric Category

- Eco Line
- Block Out
- Mesh PVC 4x4
- Acrylic
- Classic Plus
- Aeroblock
- Semi Transparent PVC

4,50m x 4,00m Premium Extra Heavy Type Telescopic

Code No: US450400-06

Κάλυψη / Covering
18,00 m²

Ιστός / Pole
Ø90x3,00mm

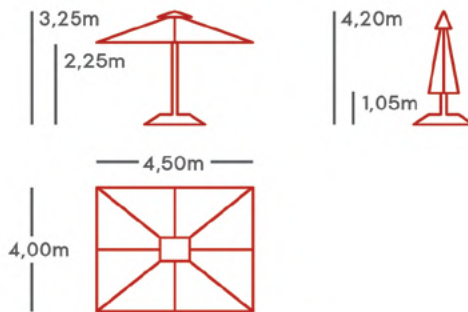
Βάρος / Weight
53,00 kg

Διατομή Ακτ. / Ribs cross section
20x43x2,00mm

Μηχ.Λειτουργίας / Op. Mechanism
Αυτόματος - Κλείστρο /
/ Automatic - Lock Handle

Αεραγωγός / Air Conductor
Με Σκελετό Αλουμ. /
/ With aluminum Frame

Όγκος Συσκ. / Packaging Volume
0,67 m³



Βάσεις Ομπρελών / Umbrella Bases

BM07

BP22

BS02
BS03



Κατηγορίες Υφασμάτων / Fabric Category

- Eco Line
- Block Out
- Mesh PVC 4x4
- Acrylic
- Classic Plus
- Aeroblock
- Semi Transparent PVC

5,00m x 4,00m Premium Extra Heavy Type Telescopic

Code No: US500400-06

Κάλυψη / Covering
20,00 m²

Ιστός / Pole
Ø90x3,00mm

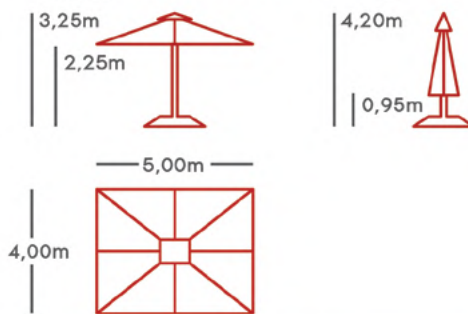
Βάρος / Weight
54,00 kg

Διατομή Ακτ. / Ribs cross section
20x43x2,00mm

Μηχ.Λειτουργίας / Op. Mechanism
Αυτόματος - Κλείστρο /
/ Automatic - Lock Handle

Αεραγωγός / Air Conductor
Με Σκελετό Αλουμ. /
/ With aluminum Frame

Όγκος Συσκ. / Packaging Volume
0,67 m³



Βάσεις Ομπρελών / Umbrella Bases

BM07

BP22

BS02
BS03



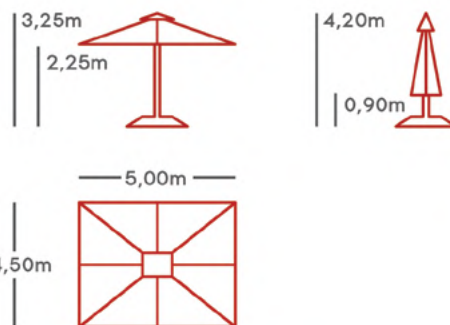


Κατηγορίες Υφασμάτων / Fabric Category

- Eco Line
- Block Out
- Mesh PVC 4x4
- Acrylic
- Classic Plus
- Aeroblock
- Semi Transparent PVC

5,00m x 4,50m Extra Heavy Type Telescopic

Code No: US500450-05



Κάλυψη / Covering
22,50 m²

Ιστός / Pole
Ø90x3,00mm

Βάρος / Weight
44,00 kg

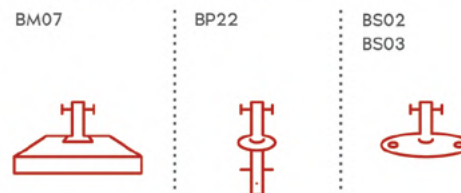
Διατομή Ακτ. / Ribs cross section
20x43x2,00mm

Μηχ.Λειτουργίας / Op. Mechanism
3 Ράουλα - Σχοινί / 3 Pulleys - Rope

Αεραγωγός / Air Conductor
Ραμμένο Ύφασμα / Stitched Fabric

Όγκος Συσκ. / Packaging Volume
0,66 m³

Βάσεις Ομπρελών / Umbrella Bases

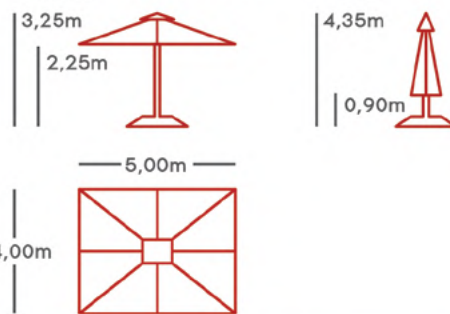


Κατηγορίες Υφασμάτων / Fabric Category

- Eco Line
- Block Out
- Mesh PVC 4x4
- Acrylic
- Classic Plus
- Aeroblock
- Semi Transparent PVC

5,00m x 4,50m Premium Extra Heavy Type Telescopic

Code No: US500450-06



Κάλυψη / Covering
22,50 m²

Ιστός / Pole
Ø90x3,00mm

Βάρος / Weight
57,00 kg

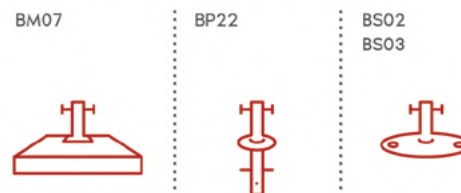
Διατομή Ακτ. / Ribs cross section
20x43x2,00mm

Μηχ.Λειτουργίας / Op. Mechanism
Αυτόματος - Κλείστρο /
/ Automatic - Lock Handle

Αεραγωγός / Air Conductor
Με Σκελετό Αλουμ. /
/ With aluminum Frame

Όγκος Συσκ. / Packaging Volume
0,67 m³

Βάσεις Ομπρελών / Umbrella Bases





Κατηγορίες Υφασμάτων / Fabric Category

- Eco Line
- Block Out
- Mesh PVC 4x4
- Acrylic
- Classic Plus
- Aeroblock
- Semi Transparent PVC

5,50m x 5,00m Premium Extra Heavy Type Telescopic

Code No: US500550-06

Κάλυψη / Covering
27,50 m²

Ιστός / Pole
Ø90x4,00mm

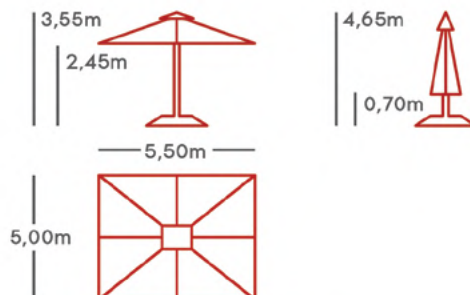
Βάρος / Weight
73,00 kg

Διατομή Ακτ. / Ribs cross section
20x43x2,00mm

Μηχ.Λειτουργίας / Op. Mechanism
3 Ράουλα - Σχοινί / 3 Pulleys - Rope

Αεραγωγός / Air Conductor
Με Σκελετό Αλουμ. /
/ With aluminum Frame

Όγκος Συσκ. / Packaging Volume
0,74 m³



Βάσεις Ομπρελών / Umbrella Bases

BM07

BP22

BS02

BS03



Κατηγορίες Υφασμάτων / Fabric Category

- Eco Line
- Block Out
- Mesh PVC 4x4
- Acrylic
- Classic Plus
- Aeroblock
- Semi Transparent PVC

6,00m x 5,00m Premium Extra Heavy Type Telescopic

Code No: US600500-06

Κάλυψη / Covering
30,00 m²

Ιστός / Pole
Ø90x4,00mm

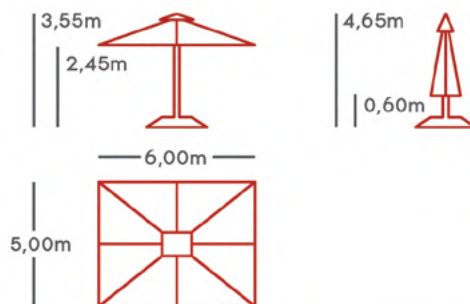
Βάρος / Weight
79,00 kg

Διατομή Ακτ. / Ribs cross section
20x43x2,00mm

Μηχ.Λειτουργίας / Op. Mechanism
3 Ράουλα - Σχοινί / 3 Pulleys - Rope

Αεραγωγός / Air Conductor
Με Σκελετό Αλουμ. /
/ With aluminum Frame

Όγκος Συσκ. / Packaging Volume
0,74 m³



Βάσεις Ομπρελών / Umbrella Bases

BM07

BP22

BS02

BS03





Κατηγορίες Υφασμάτων / Fabric Category

- Eco Line
- Block Out
- Mesh PVC 4x4
- Acrylic
- Classic Plus
- Aeroblock
- Semi Transparent PVC

6,00m x 5,50m Premium Extra Heavy Type Telescopic

Code No: US600550-06

Κάλυψη / Covering
33,00 m²

Ιστός / Pole
Ø90x4,00mm

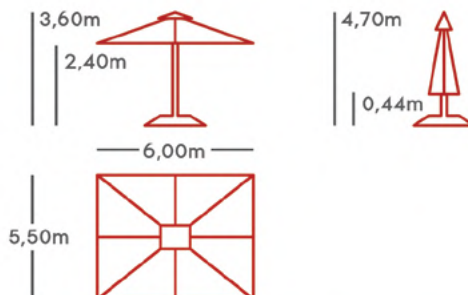
Βάρος / Weight
80,00 kg

Διατομή Ακτ. / Ribs cross section
20x43x2,00mm

Μηχ.Λειτουργίας / Op. Mechanism
3 Ράουλα - Σχοινί / 3 Pulleys - Rope

Αεραγωγός / Air Conductor
**Με Σκελετό Αλουμ. /
/ With aluminum Frame**

Όγκος Συσκ. / Packaging Volume
0,75 m³



Βάσεις Ομπρελών / Umbrella Bases

BM07



BP22



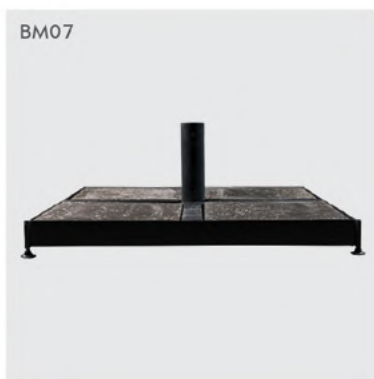
BS02
BS03



ΒΑΣΕΙΣ > ΟΜΠΡΕΛΩΝ

ΜΕΤΑΦΕΡΟΜΕΝΕΣ ΒΑΣΕΙΣ

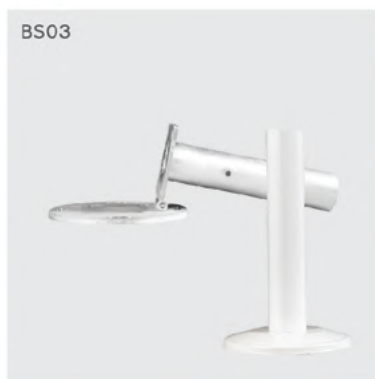
MOVABLE BASES



Κωδικός Code No	Περιγραφή Βάσης Base Description	Διάσταση Συσκευασίας (μ) Packaging Dimensions (m)	Όγκος Συσκευασίας Packaging Volume
BM01	Μεταφερόμενη Τσιμεντένια 30 κιλών (Συμπερ/νεται Φλάντζα Γαλβανισμένη & Βαμμένη Λευκή) Movable Cement Base 30kg (Galvanized & Painted mettalic flange included)	0,47 x 0,47 x 0,10	0,015 m ³
BM04	Μεταφερόμενη Τσιμεντένια 50 κιλών (Συμπερ/νεται Φλάντζα Γαλβανισμένη & Βαμμένη Λευκή) Movable Cement Base 50kg (Galvanized & Painted mettalic flange included)	0,57 x 0,57 x 0,13	0,024 m ³
BM05	Μεταφερόμενη Τσιμεντένια 60 κιλών (Συμπερ/νεται Φλάντζα Γαλβανισμένη & Βαμμένη Λευκή) Movable Cement Base 60kg (Galvanized & Painted mettalic flange included)	0,57 x 0,57 x 0,13	0,027 m ³
BM06	Μεταφερόμενη Μεταλλική Σχάρα Ø50mm πλακών 40x40cm (Γαλβανισμένη & Βαμμένη Λευκή) Movable Base Metallic Frame Ø50mm for tiles 40x40cm (Galvanized & painted in white)	0,96 x 0,96 x 0,15	0,138 m ³ 16,00 kg
BM06-2	Σετ Ρόδες (4 τμχ) Βαρέως Τύπου με Φρένο / Set (4 pcs) of Heavy Type Wheels with Brakes		
BM07	Μεταφερόμενη Γαλβανισμένη Μεταλ. Σχάρα πλακών 40x40cm για Ομπρέλες με Ιστό Ø90mm Movable Base with Galvanized Metallic Frame for tiles 40x40cm for Umbrellas with Pole Ø90mm	0,95 x 0,95 x 0,10	0,090 m ³ 21,00 kg
	Φλάντζα για Μεταφερόμενη Μεταλλική Σχάρα / Flange for Movable Base	0,35 x 0,35 x 0,38	0,047 m ³ 5,60 kg
BM07-2	Σετ Ρόδες (4 τμχ) Βαρέως Τύπου με Φρένο / Set (4 pcs) of Heavy Type Wheels with Brakes	0,19 x 0,19 x 0,38	

ΣΤΑΘΕΡΕΣ ΒΑΣΕΙΣ

STABLE BASES



Κωδικός Code No	Περιγραφή Βάσης Base Description	Διάσταση Συσκευασίας (μ) Packaging Dimensions (m)	Όγκος Συσκευασίας Packaging Volume
BS00	Σταθερή Μεταλλική με φλάντζα για Ø40mm & Ø42mm (Γαλβανισμένη & Βαμμένη Λευκή) Metallic Base with flange for Ø40mm & Ø42mm (Galvanized & painted in white)	0,25 x 0,25 x 0,32	0,026 m ³ 3,70 kg
BS01	Σταθερή Μεταλλική με φλάντζα για Ø50mm (Γαλβανισμένη & Βαμμένη Λευκή) Metallic Base with flange for Ø50mm (Galvanized & painted in white)	0,25 x 0,25 x 0,32	0,026 m ³ 4,70 kg
BS02	Σταθερή Μεταλλική με φλάντζα Γαλβανισμένη για Ø90mm με βαμμένο κάλυμμα Λευκό Metallic Base with flange with covering for Ø90mm (Galvanized & painted)	0,38 x 0,33 x 0,33	0,047 m ³ 9,00 kg
BS03	Μεταλλική Ανακλινόμενη Γαλβανισμένη Βάση για Ø90mm με βαμμένο κάλυμμα Λευκό Metallic Reclining Galvanized Ground Base with painted Cover, for Ø90mm	0,38 x 0,33 x 0,33	0,047 m ³ 12,50 kg
BS10	Εξάρτημα φλαντζάκι για Ø32mm (Γαλβανισμένο & Βαμμένο Λευκό) Metallic attachment with small flange for Ø32mm (Galvanized & painted in white)	0,35 x 0,12 x 0,12	0,005 m ³ 0,90 kg
BS11	Εξάρτημα φλαντζάκι για Ø40mm & Ø42mm (Γαλβανισμένο & Βαμμένο Λευκό) Metallic attachment with small flange for Ø40mm & Ø42mm (Galvanized & painted in white)	0,35 x 0,12 x 0,12	0,005 m ³ 0,90 kg
BS12	Εξάρτημα φλαντζάκι για Ø50mm (Γαλβανισμένο & Βαμμένο Λευκό) Metallic attachment with small flange for Ø50mm (Galvanized & painted in white)	0,35 x 0,12 x 0,12	0,005 m ³ 1,70 kg

ΒΑΣΕΙΣ ΜΕ ΠΑΚΤΩΣΗ

IN GROUND BASES



Κωδικός Code No	Περιγραφή Βάσης Base Description	Διάσταση Συσκευασίας (μ) Packaging Dimensions (m)	Όγκος Συσκευασίας Packaging Volume
BP01	Πάκτωση Άμμου Μεταλλική για Ø32mm μήκους 85cm (Γαλβανισμένη & Βαμμένη Λευκή) In-ground Metallic base for the sand for Ø32mm (Galvanized & painted in white)	0,85 x 0,05 x 0,05	0,002 m ³ 1,60 kg
BP02	Πάκτωση Άμμου Μεταλλική για Ø40mm & Ø42mm μήκους 100cm (Γαλβανισμένη & Βαμμένη Λευκή) In-ground Metallic base for the sand for Ø40mm & Ø42mm (Galvanized & painted in white)	1,00 x 0,05 x 0,05	0,003 m ³ 2,60 kg
BP03	Πάκτωση Άμμου Μεταλλική για Ø50mm μήκους 115cm (Γαλβανισμένη & Βαμμένη Λευκή) In-ground Metallic base for the sand Ø50mm (Galvanized & painted in white)	1,15 x 0,07 x 0,07	0,006 m ³ 3,70 kg
BP20	Εξάρτημα Πάκτωσης για Ø40mm & Ø42mm Γαλβανισμένο (Συνδιάζεται με Βάση με φλάντζα Ø40mm & Ø42mm) In-ground Galvanized attachment for Ø40mm & Ø42mm (It converts with flange Ø40mm & Ø42mm)	0,25 x 0,25 x 0,33	0,026 m ³ 4,10 kg
BP21	Εξάρτημα Πάκτωσης για Ø50mm Γαλβανισμένο (Συνδιάζεται με Βάση με φλάντζα Ø50mm) In-ground Galvanized attachment for Ø50mm (It converts with Metallic flange for Ø50mm)	0,25 x 0,25 x 0,33	0,026 m ³ 4,10 kg
BP22	Εξάρτημα Πάκτωσης για Ø90mm Γαλβανισμένο (Συνδιάζεται με Βάση με φλάντζα Ø90mm) In-ground Galvanized attachment for Ø90mm (It converts with Metallic flange for Ø90mm)	0,38 x 0,33 x 0,33	0,047 m ³ 6,00 kg



UMBRELLAS, SUNBEDS, CHAISE LONGUE
TABLES, DINNING FURNITURE

ΟΜΠΡΕΛΕΣ, ΞΑΠΛΩΣΤΡΕΣ, CHAISE LONGUE

ΕΠΙΠΛΑ ΠΑΡΑΛΙΑΣ & ΕΞΩΤΕΡΙΚΟΥ ΧΩΡΟΥ

ΤΡΑΠΕΖΑΚΙΑ, ΤΡΑΠΕΖΑΡΙΕΣ



ΠΑΡΑΛΙΑΣ & ΠΙΣΙΝΑΣ

Οι Επαγγελματικές Ομπρέλες Παραλίας & Πισίνας κατασκευάζονται σε πολλές διαστάσεις και με μεγάλη ποικιλία υφασμάτων. Επιπλέον μπορούν να κατασκευαστούν με Διάτρητο Mesh PVC 4x4, με κρόσια και με μακραμέ.

BEACH & POOL



Ομπρέλες Αλουμινίου με ύφασμα

Aluminium Umbrellas with fabric



Οι Επαγγελματικές Ομπρέλες Παραλίας κατασκευάζονται σε πολλές διαστάσεις και σε μεγάλη ποικιλία υφασμάτων.

Professional Beach Umbrellas are manufactured in many sizes and in a wide variety of fabrics.



Ομπρέλες Αλουμινίου με PVC διάτρητο

Aluminium umbrellas with PVC perforated



Οι Επαγγελματικές Ομπρέλες Παραλίας με PVC διάτρητο κατασκευάζονται σε πολλές διαστάσεις αντί για ύφασμα, τοποθετείται PVC διάτρητο 2x1 αρίστης ποιότητας σε διάφορα χρώματα και διατίθεται με ή χωρίς βολάν.

The Professional Beach Umbrellas with PVC perforated are manufactured in many dimensions instead of fabric, 2x1 PVC perforated of high quality in various colors and available with or without ruffles.

ΠΑΡΑΛΙΑΣ & ΠΙΣΙΝΑΣ

Professional Beach & Pool Umbrellas are manufactured in many dimensions and with a wide variety of fabrics. In addition, they can be made with Perforated Mesh PVC 4x4, with fringes and with macrame.

BEACH & POOL



Ομπρέλες Αλουμινίου με μακραμέ

Aluminium umbrellas with macrame

Οι Επαγγελματικές Ομπρέλες Παραλίας με μακραμέ κατασκευάζονται σε πολλές διαστάσεις και αντί για ύφασμα, τοποθετείται μακραμέ αρίστης ποιότητας σε διάφορα χρώματα και διατίθεται με ή χωρίς κρόσια.

The Professional Beach Umbrellas with macrame are manufactured in many dimensions and instead of fabric, high quality macrame is placed in various colors and is available with or without fringes.



Ομπρέλες Αλουμινίου με κρόσια

Aluminium umbrellas with fringes

Οι επαγγελματικές ομπρέλες με κρόσια κατασκευάζονται σε όλες τις διαστάσεις των ομπρελών μας προσδίδοντας έναν Boho χαρακτήρα στο χώρο σας.

The professional umbrellas with fringes can be manufactured in all dimensions of our umbrellas giving a Boho character to your place.

ΑΛΟΥΜΙΝΙΟΥ



Code No: KSA01

Professional Aluminium Reclining & Stacking Sunbed LARA

Ανακλινόμενη & Στοιβαζόμενη με Διάτρητο Βαρέως Τύπου MESH PVC 4x4
Reclinable & Stackable with Perforated Heavy Duty Type MESH PVC 4x4

Διάσταση / Size
218x66x34cm

Βάρος / Weight
10,00 kg



Code No: KSA02

Professional Aluminium Reclining & Stacking Sunbed DIANA

Ανακλινόμενη & Στοιβαζόμενη με Διάτρητο Βαρέως Τύπου MESH PVC 4x4
Reclinable & Stackable with Perforated Heavy Duty Type MESH PVC 4x4

Διάσταση / Size
203x66x35cm

Βάρος / Weight
11,00 kg

ΑΛΟΥΜΙΝΙΟΥ



Code No: KSA2

Professional Aluminium Reclining & Stacking Sunbed QUEEN

Ανακλινόμενη & Στοιβαζόμενη, με στρώμα από αφρολέξ 20cm & σκληρότητας 250 και ύφασμα Classic Plus ή Eco Line, με ή χωρίς μαξιλαράκι.
Reclining & Stackable, with 20cm foam mattress & hardness 250 and Classic Plus or Eco Line fabric, with or without pad.

Διάσταση / Size
207x70x37cm (27cm. αν δεν διαθέτει πόδια βάσης)

Βάρος / Weight
19,50 kg (Βάρος σκελετού 11,50kg & μαξιλαριού 8kg)

Professional Aluminium Reclining & Stacking Sunbed PRINCESS



Code No: KSA3

Ανακλινόμενη & Στοιβαζόμενη, με στρώμα από αφρολέξ 20cm & σκληρότητας 250 και ύφασμα Classic Plus ή Eco Line, με ή χωρίς μαξιλαράκι.
Reclining & Stackable, with 20cm foam mattress & hardness 250 and Classic Plus or Eco Line fabric, with or without pad.

Διάσταση / Size
200x72x42cm

Βάρος / Weight
15,60 kg (Βάρος σκελετού 11,80kg & μαξιλαριού 4.80kg)

ΑΛΟΥΜΙΝΙΟΥ



Code No: Karekla1



Reclining & Stackable Heavy Duty with Perforated MESH PVC 4x4, with / without pad

Ανακλινόμενη & Στοιβαζόμενη με Διάτρητο Βαρέως Τύπου MESH PVC 4x4, με ή χωρίς μαξιλαράκι.

Διάσταση / Size
128x60x102cm

Βάρος / Weight
4,50 kg

Η Chaise Longue αλουμινίου, είναι κατασκευασμένη από προφίλ αλουμινίου, με εξαιρετική αντοχή, για επαγγελματική και οικιακή χρήση. Είναι ένα ιδιαίτερα καλαίσθητο και οικονομικό προϊόν που μπορεί να χρησιμοποιηθεί στην παραλία, την πισίνα, την αυλή, την βεράντα κλπ.

Η βαφή της είναι ηλεκτροστατική με πολυεστερική πούδρα σε μεγάλη ποικιλία χρωμάτων αλλά κατόπιν παραγγελίας σε οποιοδήποτε Ral και όλα τα εξαρτήματα είναι ανοξείδωτα.

The Chaise Longue aluminium, is made of aluminium profile, with excellent durability, for professional and domestic use. It is a particularly stylish and economical product that can be used on the beach, pool, patio, terrace, etc.

The paint is electrostatic with polyester powder in a wide range of colours but on request in any Ral and all parts are stainless steel.

ΠΑΡΑΛΙΑΣ - ΠΙΣΙΝΑΣ ΑΛΟΥΜΙΝΙΟΥ



Aluminum Beach Table PARIS

Διάσταση / Size
48x48x45cm

Βάρος / Weight
3,80 kg

Code No: Trapezi1



Aluminum Beach Table RIO (with umbrella holder)

Διάσταση / Size
48x48x45cm

Βάρος / Weight
4,10 kg

Code No: Trapezi2



Aluminum Beach Table SALSA

Διάσταση / Size
48x48x50cm

Βάρος / Weight
3,80 kg

Code No: Trapezi3

ΕΞΩΤΕΡΙΚΟΥ ΧΩΡΟΥ

OUTDOOR



Miranda Armchair

Στοιβαζόμενη με Διάτρητο Βαρέως Τύπου
MESH PVC 4x4 με Ψηλή & Χαμηλή Πλάτη.
Heavy Duty Perforated MESH PVC
4x4 Stackable with High & Low Back.

Διάσταση / Size
50x48x108cm

Βάρος / Weight
5,00 kg



London Table

Διάσταση / Size
144x80x76cm
(ή κατόπιν παραγγελίας)

Βάρος / Weight
19,00 kg



Cubic Stool

Διάσταση / Size
40x40x75cm

Βάρος / Weight
6,00 kg



Cubic Stand

Διάσταση / Size
120x63x105cm
(ή κατόπιν παραγγελίας)

Βάρος / Weight
11,00 kg





GUTTERS, WINDBREAKS, BANNERS, PROTECTORS,
COVER CASES, ADVERTISING UMBRELLAS

**ΥΔΡΟΡΡΟΕΣ, ΑΝΕΜΟΦΡΑΧΤΕΣ, BANNERS, ΠΡΟΣΤΑΤΕΥΤΙΚΑ,
ΘΗΚΕΣ - ΚΑΛΥΜΜΑΤΑ, ΔΙΑΦΗΜΙΣΤΙΚΕΣ ΟΜΠΡΕΛΕΣ**

ΑΞΕΣΟΥΑΡ & ΥΦΑΣΜΑΤΑ



Υδρορροές

GUTTERS

Μεταξύ δύο τετράγωνων ή παραλληλόγραμμων ομπρελών, μπορεί να τοποθετηθεί αποσπώμενη υδρορροή, κατασκευασμένη με ύφασμα και προφίλ αλουμινίου.

A detachable gutter made of fabric and aluminum profile can be placed between two square or rectangular umbrellas.



Ανεμοφράχτες

WINDBREAKS

Τα διαχωριστικά - ανεμοφράχτες αλουμινίου μπορούν να συνδυαστούν με τις επαγγελματικές ομπρέλες metal design ή με άλλα συστήματα σκίασης.

The aluminum barriers - windshields can be combined with professional metal design umbrellas or other shading systems.

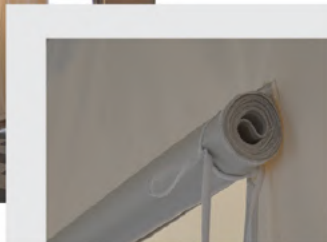


Banners

BANNERS

Κατασκευές από αλουμίνιο και ύφασμα που προσφέρουν προστασία από αέρα, σκόνη κλπ. & άφθονο διαφημιστικό χώρο. Έχουν την δυνατότητα να δέχονται πλαίσια αλουμινίου με διάφανη ζελατίνη και να λειτουργούν ως ανεμοφράχτες.

Constructions made of aluminum and fabric, providing protection from wind, dust, etc. and plenty of advertising space. Aluminum frames with transparent gelatin can be adjusted, when needed, so as to act as windshields

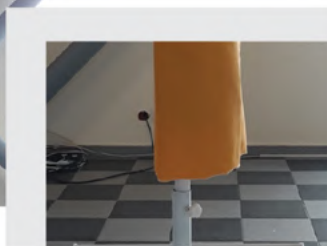


Πλαϊνά Προστατευτικά για Ομπρέλες

SIDE PROTECTORS FOR UMBRELLAS

Προστατεύουν το χώρο των ομπρελών από αέρα, κρύο και βροχή. Τοποθετούνται αποκλειστικά σε τηλεσκοπικές ομπρέλες υπέρ βαρέως τύπου.

They protect the umbrella area from wind, cold and rain. They are placed exclusively on extra heavy type telescopic umbrellas.



Θήκη - Κάλυμμα Ομπρέλας

UMBRELLA COVER CASE

Για κάθε ομπρέλα διατίθεται υφασμάτινη θήκη - κάλυμμα για την φύλαξη και την προστασία της. Είναι κατασκευασμένη από πολυεστερικό αδιάβροχο ύφασμα και η διάστασή της εξαρτάται από το μέγεθος της ομπρέλας.

A fabric case - cover is available for each umbrella for storage and protection. It is made of polyester waterproof fabric and its size depends on the size of the umbrella.



Διαφημιστικές Ομπρέλες

ADVERTISING UMBRELLAS

Η εκτύπωση στις διαφημιστικές ομπρέλες metal design γίνεται είτε με την κλασική μεταξοτυπία με ειδικά μελάνια εξαιρετικής αντοχής, είτε με ψηφιακή εκτύπωση σε υπερσύγχρονες μηχανές εκτύπωσης υφάσματος.

The printing on the advertising metal design umbrellas is realized either with the classic silk-screen printing with special inks of exceptional durability, or with digital printing on state-of-the-art fabric printing machines.



Ecu
100 - 01

Eco Line

Ομπρελόπανο πολυεστερικό, βάρους 300gr/m2, αδιάβροχο και ανεξίτηλο. Ενδείκνυται για ομπρέλες και μαξιλάρια Ξαπλώστρας.

Polyester umbrella fabric weighing 300gr/m2 waterproof and indelible. Suitable for umbrellas and sunbed cushions.



Ecu
500 - 10



White
500 - 20



Vanilla
500 - 23



Sand
500 - 28



Beige
500 - 30



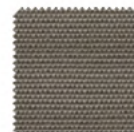
Terra
500 - 32



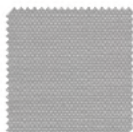
Nut
500 - 35



Brown
500 - 38



Volcano
500 - 40



Grey
500 - 50



Stone
500 - 55



Dark Grey
500 - 60



Carbon
500 - 70



Black
500 - 80



Bodeaux
500 - 82



Turquoise
500 - 84



Lime
500 - 86



Forest Green
500 - 88



Light Blue
500 - 90



Blue
500 - 92



Marine
500 - 94

Classic Plus

Υφασμα 100% πολυεστερικό, βάρους 345gr/m2 με ακρυλική "Soft Touch" επίστρωση στη μία πλευρά, 100% αδιάβροχο. Έχει μεγάλη αντοχή στις δύσκολες καιρικές συνθήκες. Χρήση σε ομπρέλες και μαξιλάρια.

100% polyester fabric, weighing 345gr/m2 with acrylic "Soft Touch" coating on one side, 100% waterproof. It has high resistance to harsh weather conditions. Use in umbrellas and cushions.



Ecu
300 - 02



White
300 - 03



Beige
300 - 04



Ice
300 - 05



Grey
300 - 06

Block Out

Υφασμα πολυεστερικό διπλής επίστρωσης, βάρους 450gr/m2 & 100% αδιάβροχο. Υψηλή αντοχή στα καιρικά φαινόμενα. Μέγιστη ηλιοπροστασία με απόλυτη σκιά.

Double coated polyester fabric weighing 450gr/m2 & 100% waterproof. High resistance to weather conditions. Maximum sun protection with full shadow.



Ecu
200 - 02



White
200 - 03



Silver
200 - 06



Petra
200 - 07



Grey
200 - 05



Fildi
200 - 08



Beige
200 - 04



Sand
200 - 09

Aeroblock

Πολυεστερικό ύφασμα διπλής επίστρωσης 420gr/m2. Υψηλό ποσοστό συσκότισης. 100% αδιάβροχο.

Polyester double coated fabric 420gr/m2. High obscuration rate. 100% waterproof.

 Blanco 80180520	 Natural 80180521	 Crema 80180522	 Marfil 80180523	 Nude 80180524	 Vanilla 80180525	 Arido 80180526	 Sahara 80180527	 Coconut 80180528	
 Terra 80180529	 Seed 80180530	 Beige 80180531	 Mostaza 80180532	 Palm 80180533	 Ocre 80180534	 Marron 80180535	 Café 80180536	 Amarillo 80180537	
 Naranja 80180538	 Caravan 80180539	 Rojo 80180540	 Merlot 80180541	 Granate 80180542	 Turquesa 80180543	 Denim 80180544	 Naval 80180545	 Azul 80180546	
 Marino 80180547	 Peridot 80180548	 Helecho 80180549	 Lima 80180550	 Verde 80180551	 Dark Green 80180552	 Silver 80180553	 Perla 80180554	 Gris 80180555	
 Stone 80180556	 Gris Especial 80180557	 Basalto 80180558	 Lunar 80180559	 Antracita 80180560	 Negro Especial 80180561	 Negro 80180562	 Blanco Rayado 80180563	 Gris Glaro Especial 80180564	
 Gris Squared 80180565	 Arido Squared 80180566	 Celeste Squared 80180567	<h2>Acrylic</h2>						

Acrylic

Κατασκευή από 100% solution dyed ακρυλικά νήματα 300gr/m2, αδιάβροχο & ανεξίτηλο. Κάθε χρήση σκίασης.

Made of 100% solution dyed acrylic yarn 300gr/m2, waterproof and indelible. Any shading use.

 Ecru - Beige 400 - 03	 White 400 - 01	 Black 400 - 10	 Grey 400 - 04	 Taupe 400 - 23	 Ecru 400 - 02	 Turquoise 400 - 13
---	--	--	---	---	---	--

Mesh PVC4x4

Κορυφαίο Διάτρητο PVC 4X4 βάρους 750gr/m2. Ιδανικό για ξαπλώστρες και ομπρέλες παραλίας.

Top Perforated PVC 4X4 weighing 750gr/m2. Ideal for sunbeds and beach umbrellas.

ΟΜΠΡΕΛΩΝ & ΞΑΠΛΩΣΤΡΩΝ



Κατά την χρονική περίοδο Σεπτέμβριος - Δεκέμβριος, αναλαμβάνουμε την επισκευή, το service και την αντικατάσταση υφασμάτων σε επαγγελματικές ομπρέλες αλουμινίου και Ξαπλωστρες σε ιδιαίτερα προνομιακές τιμές, ενώ παράλληλα προσφέρουμε την δυνατότητα δωρεάν αποθήκευσης έως την έναρξη της ερχόμενης τουριστικής σεζόν.

During the period between September - December, we provide you full repairment service and fabric replacement for your umbrellas and sunbeds with very special prices. In addition for those items we also provide free storage to our warehouse till the season coming



Before



After

Ομπρέλες UMBRELLAS

Διαθέτουμε πλήρη γκάμα ανταλλακτικών όλων των ομπρελών κατασκευής μας METAL DESIGN, αλλά και των περισσότερων επαγγελματικών ομπρελών αλουμινίου της αγοράς, άλλων κατασκευαστών. Μπορούμε να καθαρίσουμε, να επισκευάσουμε και να αντικαταστήσουμε τις ραφές των υφασμάτων των ομπρελών.

We have a full range of spare parts for all our METAL DESIGN umbrellas, but also for most of the professional aluminium umbrellas of the market, from other manufacturers. We can clean, repair and replace the seams of the umbrella fabrics.



Ξαπλώστρες SUNBEDS



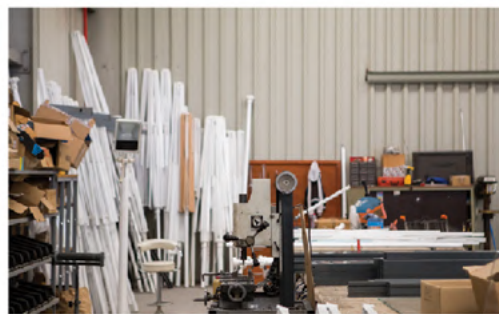
Before



After

Επιπλέον επισκευάζουμε Ξαπλώστρες αλουμινίου, που παρουσιάζουν φθορές είτε στα ανταλλακτικά τους είτε στις επιφάνειες των υφασμάτων.

In addition, we repair aluminum sunbeds that are damaged either in their spare parts or in the surfaces of the fabrics.



Διαδικασία



Επίβλεψη & Εκτίμηση

Κάνουμε εκτίμηση των εργασιών των υπηρεσιών και των προϊόντων και υποβάλλουμε την προσφορά μας.

We estimate the work of services and products and submit our offer.



Παραλαβή

Εφόσον αποδεχθείτε την προσφορά, δρομολογείται η μεταφορά και η παραλαβή του εξοπλισμού σας στο εργοστάσιό μας.

Once you accept the offer, the transport and receipt of your equipment at our factory is initiated.



Επισκευή

Προχωρούμε στις συμφωνηθείσες εργασίες, υπηρεσίες και κατασκευές καθώς και η συσκευασία.

We proceed with the agreed work, services and construction as well as packaging.



Αποθήκευση ή Παράδοση

Δρομολογείται είτε η άμεση αποστολή των προϊόντων σας, είτε η Δωρεάν Αποθήκευση στις εγκαταστάσεις μας και η αποστολή τους σε χρόνο που εσείς επιθυμείτε.

Either the immediate shipment of your products, or the Free Storage in our facilities and their shipment at the time you wish.

ΞΑΠΛΩΣΤΡΑΣ

Κατασκευάζονται και διατίθενται σε διάφορες διαστάσεις, με στρώμα από αφρολέξ 20cm ή 10cm ή 5cm, σκληρότητας 250 και ύφασμα Classic Plus ή Eco Line, με ή χωρίς μαξιλαράκι.

They are manufactured and available in various dimensions, with a foam mattress of 20cm or 10cm or 5cm, hardness 250 and Classic Plus or Eco Line fabric, with or without a pad.





Βιομηχανία Σχεδιασμού & Κατασκευής Επαγγελματικών Ομπρελών & Επίπλων Παραλίας

Design & Manufacture of Professional Umbrellas
& Beach Furniture Industry



www.metaldesign.gr



Εργοστάσιο Factory

📍 Α' ΒΙ.ΠΕ. Βόλου - Οικ. Τετρ. 25,
38500 Βόλος

☎ (+30) 24210 63250

A' Industrial Area Volos Block 25,
38500 Volos - Greece

✉ sales@metaldesign.gr

Έκθεση Showroom

📍 Πολυμέρη 83 & Καραϊσκάκη,
38222 Βόλος

☎ (+30) 24210 63550

Polimeri 83 & Karaiskaki,
38222 Volos - Greece

✉ info@metaldesign.gr